

A562

BELŐ MENETES, NYOMÓGOMBOS SZORÍTÓKAR



PA6
+G.F.

UL94
HB



Anyagok:

Nagyszilárdságú üvegszállal megerősített speciális technopolimer.

Olajokkal és zsírokkal szemben ellenálló.

Felületkikészítés:

Szatén.

Fogantyúkar és betét színe:

Fekete (RAL 9011).

Betétek:

Sárgaréz betét belső menetes furattal (menettolerancia: 6H).

Nyomógomb:

Fekete poliamid nyomógomb (RAL 9011).

Rugó:

Rozsdamentes acél (AISI 302).

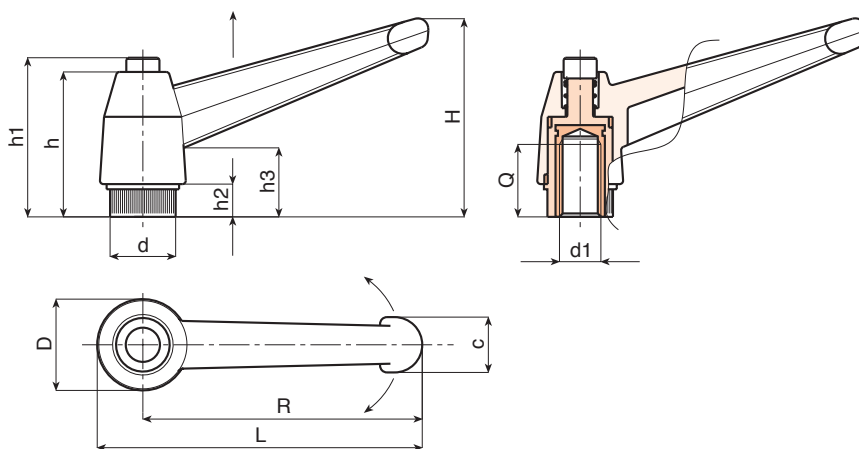
A fogantyúkar és a nyomógomb alternatív

színei:

Narancssárga (RAL 2004, 02-es kód).
Kék (RAL 5015, 07-es kód).
Sárga (RAL 1021, 10-es kód).
Piros (RAL 3000, 16-es kód).
Zöld (RAL 6024, 17-es kód).
Szürke (RAL 7035, 13-es kód).

Speciális kérések:

- Kérésre és speciális mennyiségek esetében a betétek különböző anyagokban szállíthatók.
- Rendelésre és mennyiségtől függően a fogantyúkar és a nyomógomb színei a szintábrázat szerint [oldal:].



Kód	Art.	L	R	H	D	d	c	h	h1	h2	h3	d16H	Q	g
-	A562043.TM0401	52	43	33	17	11.5	11	27	30	6	14	M4	10	14
-	A562043.TM0501	52	43	33	17	11.5	11	27	30	6	14	M5	9	14
-	A562043.TM0601	52	43	33	17	11.5	11	27	30	6	14	M6	9	14
-	A562065.TM0601	77	65	45	23	15	13	34	38	8	17	M6	15	28
-	A562065.TM0801	77	65	45	23	15	13	34	38	8	17	M8	15	26
-	A562065.TM1001	77	65	45	23	15	13	34	38	8	17	M10	13	28
-	A562083.TM0801	97	83	57	27	19	16	43	47	10	23	M8	17	52
-	A562083.TM1001	97	83	57	27	19	16	43	47	10	23	M10	17	48
-	A562083.TM1201	97	83	57	27	19	16	43	47	10	23	M12	16	48
-	A562104.TM1001	121	104	70	33	24	19	50	53	11	26	M10	20	114
-	A562104.TM1201	121	104	70	33	24	19	50	53	11	26	M12	22	106
-	A562104.TM1401	121	104	70	33	24	19	50	53	11	26	M14	21	100
-	A562104.TM1601	121	104	70	33	24	19	50	53	11	26	M16	23	100