

A562

LEVIER À DÉCLIC AVEC BOUTON ET DOUILLE FILETÉE



Matériaux :

Technopolymère spécial renforcé aux fibres de verre à haute résistance.
Résistant aux huiles et aux graisses.

Surface :

Satinée.

Couleur du corps du levier et de l'insert :

Noir (RAL 9011).

Inserts :

Douille avec trou fileté borgne en laiton (tolérance filetage 6H).

Bouton :

Bouton en polyamide noir (RAL 9011).

Ressort :

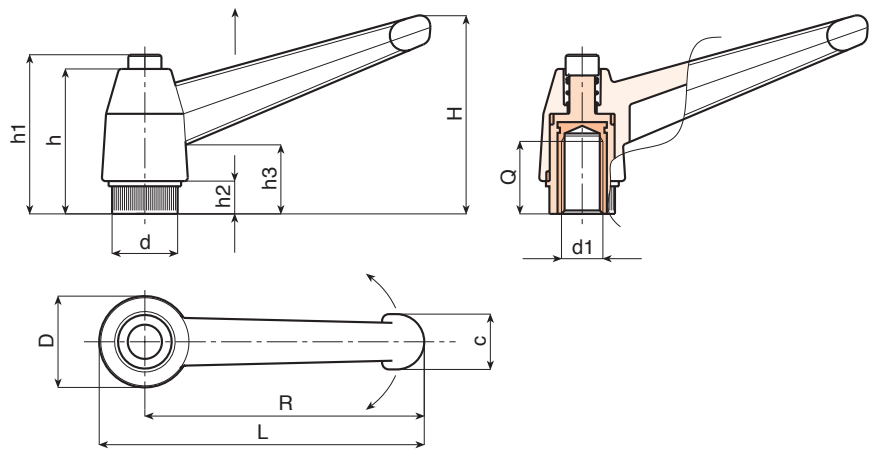
Ressort en acier inox (Aisi 302).

Couleurs alternatives pour le corps du levier et pour le bouton :

Orange (RAL 2004 code 02).
Bleu (RAL 5015 code 07).
Jaune (RAL 1021 code 10).
Rouge (RAL 3000 code 16).
Vert (RAL 6024 code 17).
Gris (RAL 7035 cod. 13).

Demands spéciales :

- Sur demande et pour des quantités importantes, les inserts peuvent être fournis dans un autre matériau.
- Sur demande et pour des quantités importantes les couleurs disponibles pour le corps du levier et pour le bouton sont celles indiquées dans le tableau [page].



Code	Art.	L	R	H	D	d	c	h	h1	h2	h3	d16H	Q	g
-	A562043.TM0401	52	43	33	17	11.5	11	27	30	6	14	M4	10	14
-	A562043.TM0501	52	43	33	17	11.5	11	27	30	6	14	M5	9	14
-	A562043.TM0601	52	43	33	17	11.5	11	27	30	6	14	M6	9	14
-	A562065.TM0601	77	65	45	23	15	13	34	38	8	17	M6	15	28
-	A562065.TM0801	77	65	45	23	15	13	34	38	8	17	M8	15	26
-	A562065.TM1001	77	65	45	23	15	13	34	38	8	17	M10	13	28
-	A562083.TM0801	97	83	57	27	19	16	43	47	10	23	M8	17	52
-	A562083.TM1001	97	83	57	27	19	16	43	47	10	23	M10	17	48
-	A562083.TM1201	97	83	57	27	19	16	43	47	10	23	M12	16	48
-	A562104.TM1001	121	104	70	33	24	19	50	53	11	26	M10	20	114
-	A562104.TM1201	121	104	70	33	24	19	50	53	11	26	M12	22	106
-	A562104.TM1401	121	104	70	33	24	19	50	53	11	26	M14	21	100
-	A562104.TM1601	121	104	70	33	24	19	50	53	11	26	M16	23	100