

A530



PA6
+G.F.

UL94
HB



ALAVANCA FIXA "EUROMODEL" COM CASQUILHO ROSCADO

Materiais:

Tecnopolímero especial reforçado com fibra de vidro de elevada resistência.

Resistente a óleos e massas lubrificantes.

Superfície:

Acetinada.

Cor:

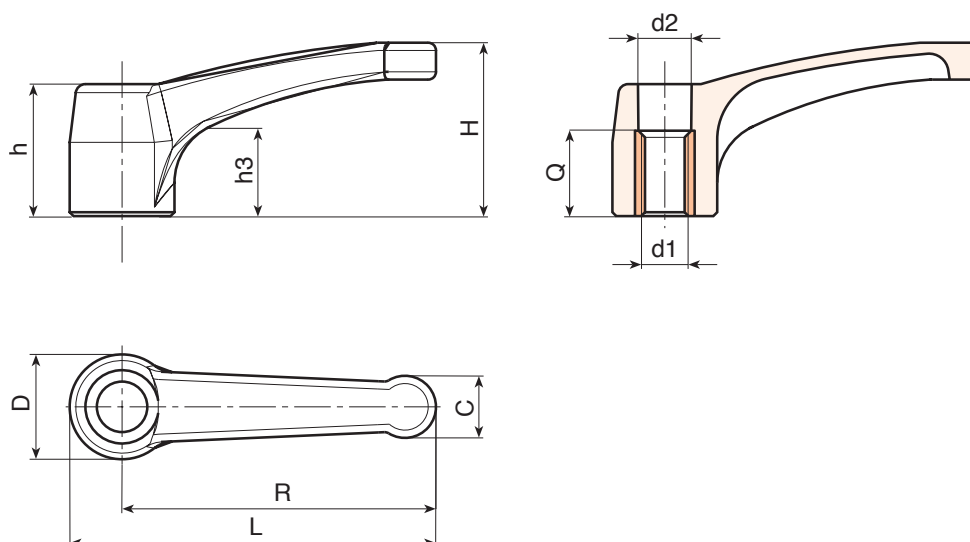
Preto (RAL 9011).

Inserções:

Casquilho com furo roscado cego em latão (tolerância de rosca 6H).

Pedidos especiais:

- A pedido e por quantidade, as inserções podem ser fornecidas em material diferente.
- A pedido e por quantidade, cores conforme a tabela de cores [pág.].



Código	Art.	L	R	H	D	c	h	h1	d2	d16H	Q	
A530094.0001	A530094.TM1201	109	94	48.5	30	18	35.5	49	16	M12	22	81