

A530

DŹWIGNIA STAŁA "EUROMODEL" Z GWINTOWANĄ TULEJĄ



Materiały:

Technopolimer specjalny, wzmocniony włóknem szklanym o wysokiej wytrzymałości.
Odporna na oleje i tłuszcze.

A Powierzchnia:

Satynowana.

Kolor:

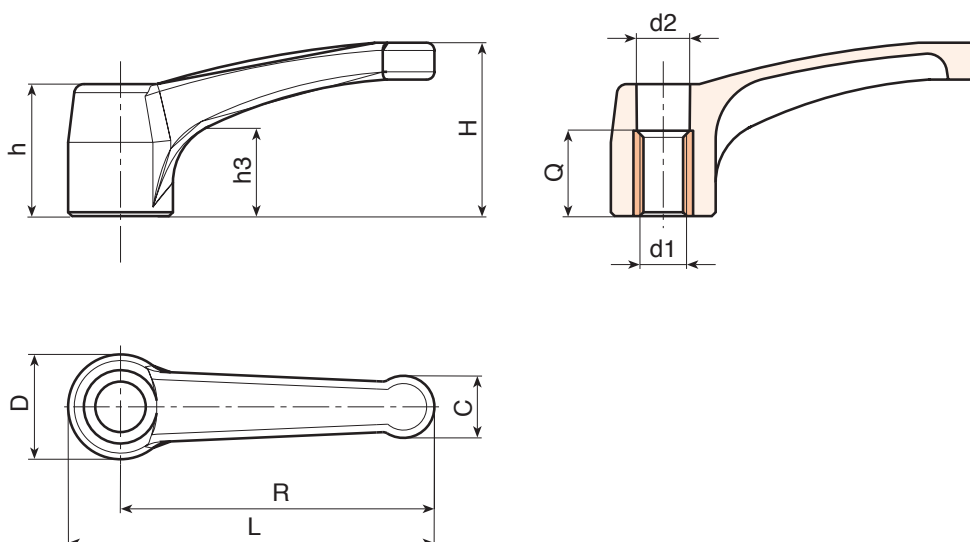
Czarny (RAL 9011).

Wkładki:

Tuleja mosiężna z nieprzelotowym otworem gwintowanym (tolerancja gwintu 6H).

Wykonanie na specjalne zamówienie:

- Na życzenie i w zależności od ilości, wkładki mogą być wykonane z innego materiału.
- Na życzenie, w zależności od ilości, zgodnie z tabelą barw [str.].



Kod	Art.	L	R	H	D	c	h	h1	d2	d16H	Q	g
A530094.0001	A530094.TM1201	109	94	48.5	30	18	35.5	49	16	M12	22	81