

# A530

## VASTE SPANGREEP "EUROMODEL" MET DRAADBUS



### Materiaal:

Speciale technopolymeer versterkt met glasvezel met hoge weerstand.  
Bestand tegen oliën en vetten.

### Oppervlak:

Gesatineerd.

### Kleur:

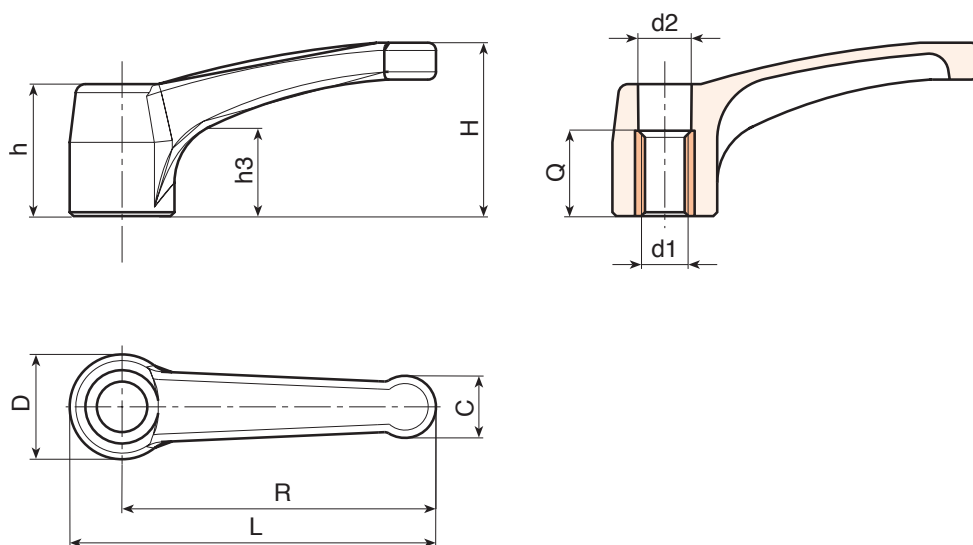
Zwart (RAL 9011).

### Inzetstuk:

Bus met blinde schroefdraadboring in messing (schroefdraad tolerantie 6H).

### Speciale verzoeken:

- Op aanvraag en voor grote hoeveelheden kunnen de inzetstukken worden geleverd in verschillende materialen.
- Op aanvraag en voor grote hoeveelheden zijn de kleuren uit de kleurentabel leverbaar [pag.].



Code	Art.	L	R	H	D	c	h	h1	d2	d16H	Q	
A530094.0001	A530094.TM1201	109	94	48.5	30	18	35.5	49	16	M12	22	81