

A530

PALANCA FIJA "EUROMODEL" CON CASQUILLO ROSCADO



Materiales:

Tecnopolímero especial reforzado con fibra de vidrio de alta resistencia.
Resistente a aceites y grasas.

Superficie:

Satinada.

Color:

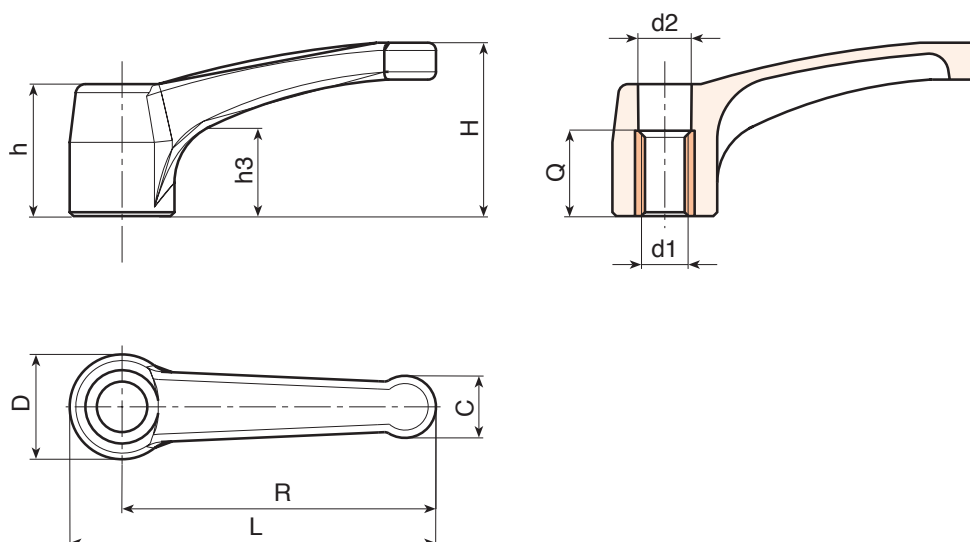
Negro (RAL 9011).

Insertos:

Casquillo con orificio roscado ciego de latón (tolerancia rosca 6H).

Requerimientos especiales:

- Bajo pedido, y por determinadas cantidades, los insertos se pueden suministrar de otro material.
- Bajo pedido, y por determinadas cantidades, colores según la tabla de la [pág.].



Código	Art.	L	R	H	D	c	h	h1	d2	d16H	Q	g
A530094.0001	A530094.TM1201	109	94	48.5	30	18	35.5	49	16	M12	22	81