

# A529

## DŹWIGNIA STAŁA Z GWINTOWANYM SWORZNIEM



### Materiały:

Poliamid wzmocniony.  
Odporna na oleje i tłuszcze.

### Powierzchnia:

Satynowana.

### Kolor:

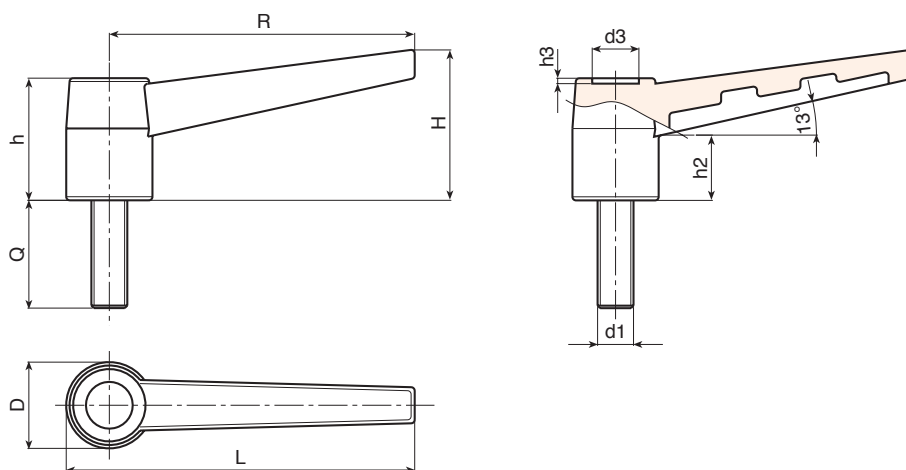
Czarny (RAL 9011).

### Wkładki:

Gwintowany kołek ze stali ocynkowanej (tolerancja gwintu 6g).

### Wykonanie na specjalne zamówienie:

- Na życzenie, w zależności od ilości, wkładki mogą być dostarczane w długościach według specyficznych wymogów.
- Na życzenie i w zależności od ilości, wkładki mogą być wykonane z innego materiału.
- Na życzenie, w zależności od ilości, zgodnie z tabelą barw [str. ].



| Kod         | Art.             | L  | R  | H    | D  | h    | h2 | h3 | d3 | LM | d16g | Q  |    |
|-------------|------------------|----|----|------|----|------|----|----|----|----|------|----|----|
| A52943.0001 | A52943.TM05X1001 | 50 | 43 | 21.5 | 15 | 19   | 9  | 1  | 7  | 30 | M5   | 10 | 9  |
| A52943.0003 | A52943.TM05X2001 | 50 | 43 | 21.5 | 15 | 19   | 9  | 1  | 7  | 30 | M5   | 20 | 10 |
| A52943.0005 | A52943.TM05X3001 | 50 | 43 | 21.5 | 15 | 19   | 9  | 1  | 7  | 30 | M5   | 30 | 11 |
| A52943.0006 | A52943.TM06X1001 | 50 | 43 | 21.5 | 15 | 19   | 9  | 1  | 7  | 30 | M6   | 10 | 10 |
| A52943.0008 | A52943.TM06X2001 | 50 | 43 | 21.5 | 15 | 19   | 9  | 1  | 7  | 30 | M6   | 20 | 12 |
| A52943.0011 | A52943.TM06X3001 | 50 | 43 | 21.5 | 15 | 19   | 9  | 1  | 7  | 30 | M6   | 30 | 14 |
| A52943.0012 | A52943.TM06X4001 | 50 | 43 | 21.5 | 15 | 19   | 9  | 1  | 7  | 30 | M6   | 40 | 16 |
| A52968.0001 | A52968.TM06X1001 | 78 | 68 | 36   | 21 | 28.5 | 11 | 2  | 10 | 50 | M6   | 10 | 25 |
| A52968.0003 | A52968.TM06X2001 | 78 | 68 | 36   | 21 | 28.5 | 11 | 2  | 10 | 50 | M6   | 20 | 27 |
| A52968.0007 | A52968.TM08X1601 | 78 | 68 | 36   | 21 | 28.5 | 11 | 2  | 10 | 50 | M8   | 16 | 30 |
| A52968.0008 | A52968.TM08X2001 | 78 | 68 | 36   | 21 | 28.5 | 11 | 2  | 10 | 50 | M8   | 20 | 32 |
| A52968.0011 | A52968.TM08X3001 | 78 | 68 | 36   | 21 | 28.5 | 11 | 2  | 10 | 50 | M8   | 30 | 36 |
| A52968.0013 | A52968.TM08X4001 | 78 | 68 | 36   | 21 | 28.5 | 11 | 2  | 10 | 50 | M8   | 40 | 39 |
| A52983.0008 | A52983.TM08X2001 | 93 | 83 | 40   | 24 | 34   | 18 | 2  | 13 | 60 | M8   | 20 | 44 |
| A52983.0010 | A52983.TM08X3001 | 93 | 83 | 40   | 24 | 34   | 18 | 2  | 13 | 60 | M8   | 30 | 47 |
| A52983.0011 | A52983.TM08X4001 | 93 | 83 | 40   | 24 | 34   | 18 | 2  | 13 | 60 | M8   | 40 | 50 |
| A52983.0013 | A52983.TM08X6001 | 93 | 83 | 40   | 24 | 34   | 18 | 2  | 13 | 60 | M8   | 60 | 56 |
| A52983.0015 | A52983.TM10X2001 | 93 | 83 | 40   | 24 | 34   | 18 | 2  | 13 | 60 | M10  | 20 | 48 |
| A52983.0018 | A52983.TM10X3001 | 93 | 83 | 40   | 24 | 34   | 18 | 2  | 13 | 60 | M10  | 30 | 53 |
| A52983.0020 | A52983.TM10X4001 | 93 | 83 | 40   | 24 | 34   | 18 | 2  | 13 | 60 | M10  | 40 | 58 |

Długość sworznia na życzenie, dla minimalnej ilości 150 sztuk.  
LM = Maksymalna długość tłoczona.