

# A528

## VASTE SPANGREEP MET DRAADBUS



**Materiaal:**  
Versterkte polyamide.  
Bestand tegen oliën en vetten.

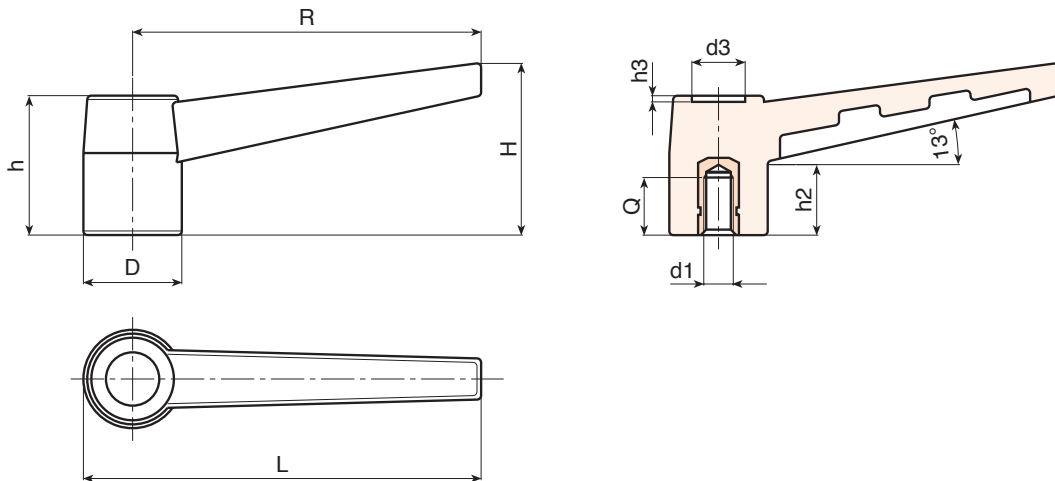
**Oppervlak:**  
Gesatineerd.

**Kleur:**  
Zwart (RAL 9011).

**Inzetstuk:**  
Bus met blinde schroefdraadboring in messing (schroefdraad tolerantie 6H).

**Speciale verzoeken:**

- Op aanvraag en voor grote hoeveelheden kunnen de inzetstukken worden geleverd in verschillende materialen.
- Op aanvraag en voor grote hoeveelheden zijn de kleuren uit de kleurentabel leverbaar [pag. ].



| Code        | Art.          | L  | R  | H    | D  | h    | h2 | h3 | d3 | d16H | Q  | g  |
|-------------|---------------|----|----|------|----|------|----|----|----|------|----|----|
| A52843.0001 | A52843.TM0501 | 50 | 43 | 21.5 | 15 | 19   | 9  | 1  | 7  | M5   | 10 | 8  |
| A52843.0002 | A52843.TM0601 | 50 | 43 | 21.5 | 15 | 19   | 9  | 1  | 7  | M6   | 10 | 8  |
| A52868.0001 | A52868.TM0601 | 78 | 68 | 36   | 21 | 28.5 | 11 | 2  | 10 | M6   | 10 | 24 |
| A52868.0002 | A52868.TM0801 | 78 | 68 | 36   | 21 | 28.5 | 11 | 2  | 10 | M8   | 15 | 22 |
| A52883.0001 | A52883.TM0601 | 93 | 83 | 40   | 24 | 34   | 18 | 2  | 13 | M6   | 10 | 30 |
| A52883.0002 | A52883.TM0801 | 93 | 83 | 40   | 24 | 34   | 18 | 2  | 13 | M8   | 15 | 32 |
| A52883.0003 | A52883.TM1001 | 93 | 83 | 40   | 24 | 34   | 18 | 2  | 13 | M10  | 14 | 32 |