

A525

РУЧКА СТАЦИОНАРНАЯ С РЕЗЬБОВЫМ ШТЫРЕМ



Материалы:

Усиленный полиамид.
Устойчивость к маслам и жирам.

Поверхность:

Сатинирован.

Цвет:

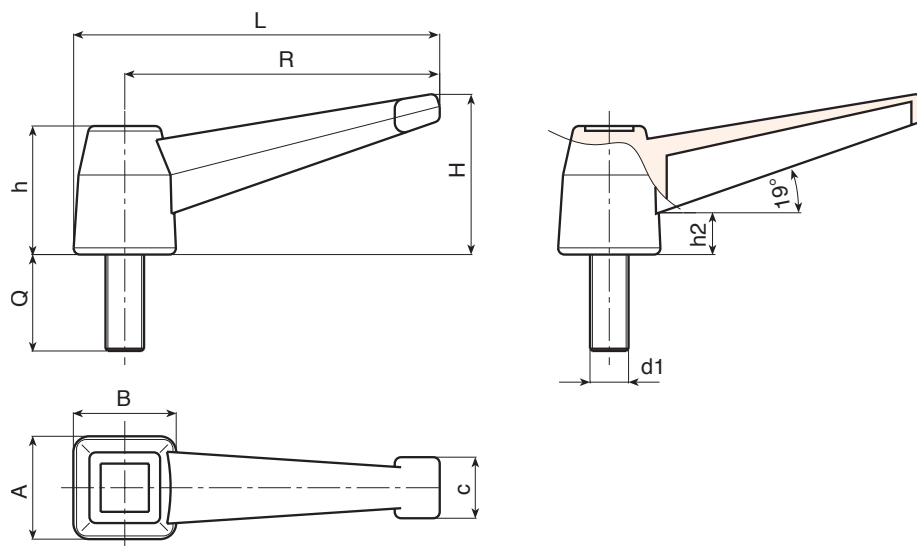
Черн. (RAL 9011).

Вставки:

Резьбовой болт из оцинкованной стали (допуск резьбы 6g).

Специальные запросы:

- По запросу, при наличии объемов, вставки могут изготавливаться длиной под заказ.
- По запросу, при наличии объемов, вставки могут изготавливаться из другого материала.



Код	Арт.	L	R	H	A	B	c	h	h2	LM	d1 _{6g}	Q	
A52598.0002	A52598.TM10X4001	112	96	51	32	32	19	40	12	100	M10	40	90
A52598.0005	A52598.TM12X4001	112	96	51	32	32	19	40	12	100	M12	40	104
A52598.0018	A52598.TM16X4001	112	96	51	32	32	19	40	12	100	M16	40	164

По запросу при минимальном заказе 150 штук длина штыря может изготавливаться под заказ.

LM = Максимальная прессуемая длина.