

# A525

## ALAVANCA FIXA COM PERNO ROSCADO



### Materiais:

Poliamida reforçada.

Resistente a óleos e massas lubrificantes.

### Superfície:

Acetinada.

### Cor:

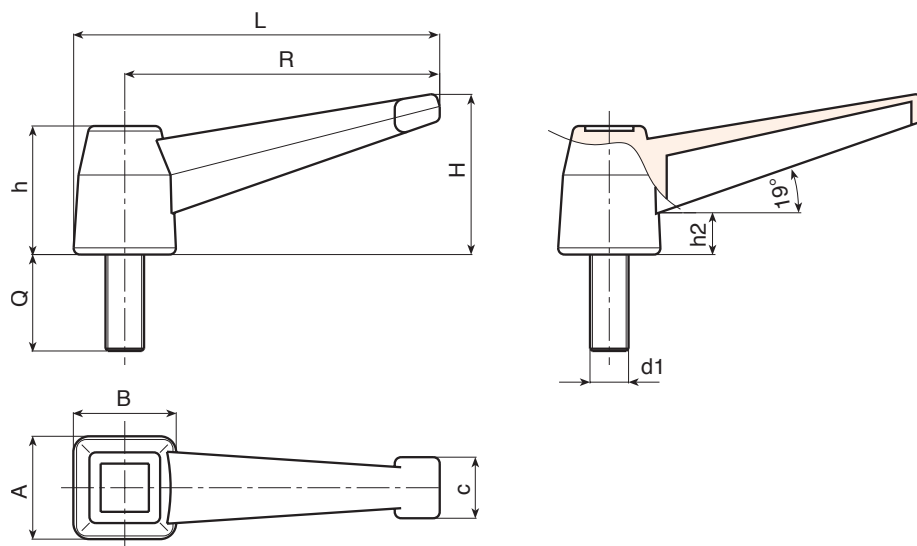
Preto (RAL 9011).

### Inserções:

Parafuso prisioneiro roscado em aço zincado (tolerância de rosca 6g).

### Pedidos especiais:

- A pedido e por quantidade, as inserções podem ser fornecidas com comprimentos a pedido.
- A pedido e por quantidade, as inserções podem ser fornecidas em material diferente.



Código	Art.	L	R	H	A	B	c	h	h2	LM	d16g	Q	
A52598.0002	A52598.TM10X4001	112	96	51	32	32	19	40	12	100	M10	40	90
A52598.0005	A52598.TM12X4001	112	96	51	32	32	19	40	12	100	M12	40	104
A52598.0018	A52598.TM16X4001	112	96	51	32	32	19	40	12	100	M16	40	164

Comprimentos do perno a pedido, com no mínimo 150 peças.

LM = Comprimento máximo moldável.