

A525

DŹWIGNIA STAŁA Z GWINTOWANYM SWORZNIEM



Materiały:
Poliamid wzmocniony.
Odporna na oleje i tłuszcze.

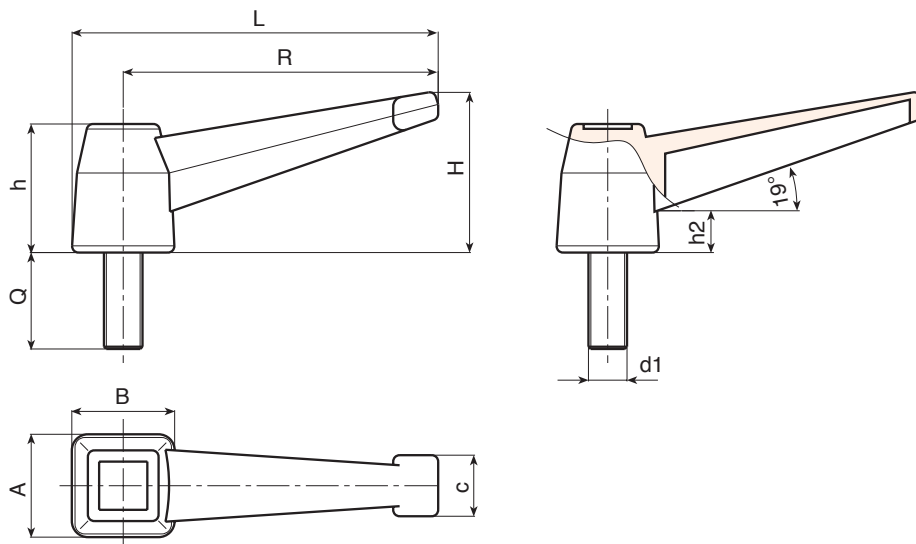
Powierzchnia:
Satynowana.

Kolor:
Czarny (RAL 9011).

Wkładki:
Gwintowany kołek ze stali ocynkowanej (tolerancja gwintu 6g).

Wykonanie na specjalne zamówienie:

- Na życzenie, w zależności od ilości, wkładki mogą być dostarczane w długościach według specyficznych wymogów.
- Na życzenie i w zależności od ilości, wkładki mogą być wykonane z innego materiału.



Kod	Art.	L	R	H	A	B	c	h	h2	LM	d1 _{6g}	Q	
A52598.0002	A52598.TM10X4001	112	96	51	32	32	19	40	12	100	M10	40	90
A52598.0005	A52598.TM12X4001	112	96	51	32	32	19	40	12	100	M12	40	104
A52598.0018	A52598.TM16X4001	112	96	51	32	32	19	40	12	100	M16	40	164

Długość sworznia na życzenie, dla minimalnej ilości 150 sztuk.

LM = Maksymalna długość tłoczona.