

# A525

## KÜLSŐ MENETES FIX KAR



PA6  
+G.F.

UL94  
HB



### Anyagok:

Üvegszálás poliamid.

Olajokkal és zsírokkal szemben ellenálló.

### Felületkikészítés:

Szatén.

### Szín:

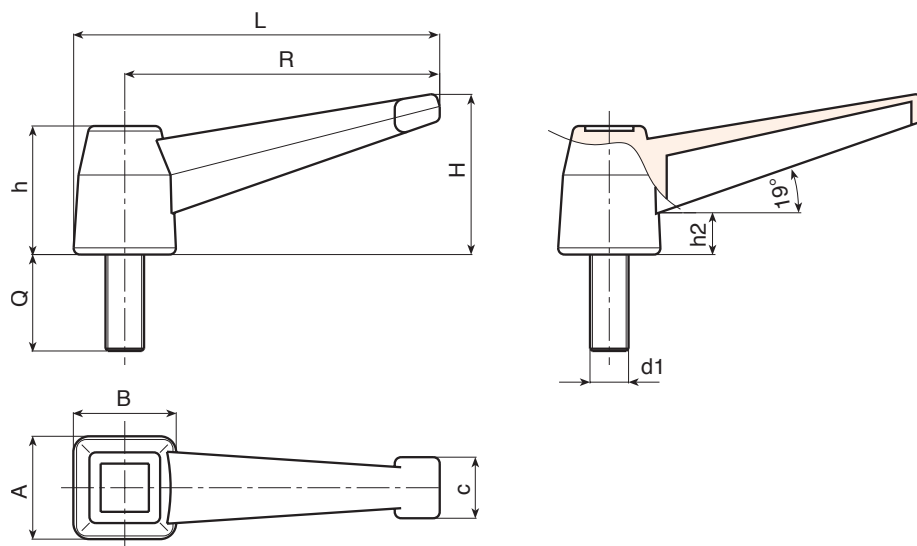
Fekete (RAL 9011).

### Betétek:

Horganyzott acél menetes szegecs (6g menettolerancia).

### Speciális kérések:

- Kérésre és speciális mennyiségek esetében a betétek egyedi hosszúságokkal szállíthatók.
- Kérésre és speciális mennyiségek esetében a betétek különböző anyagokban szállíthatók.



Kód	Art.	L	R	H	A	B	c	h	h2	LM	d1 <sub>6g</sub>	Q	
A52598.0002	A52598.TM10X4001	112	96	51	32	32	19	40	12	100	M10	40	90
A52598.0005	A52598.TM12X4001	112	96	51	32	32	19	40	12	100	M12	40	104
A52598.0018	A52598.TM16X4001	112	96	51	32	32	19	40	12	100	M16	40	164

Testreszabott szegecshosszúság minimum 150 darab rendelése esetén.

LM = Maximális formázható hossz.