

A524

DŹWIGNIA STAŁA Z GWINTOWANĄ TULEJĄ



Materiały:

Poliamid wzmocniony.
Odporna na oleje i tłuszcze.

Powierzchnia:

Satynowana.

Kolor:

Czarny (RAL 9011).

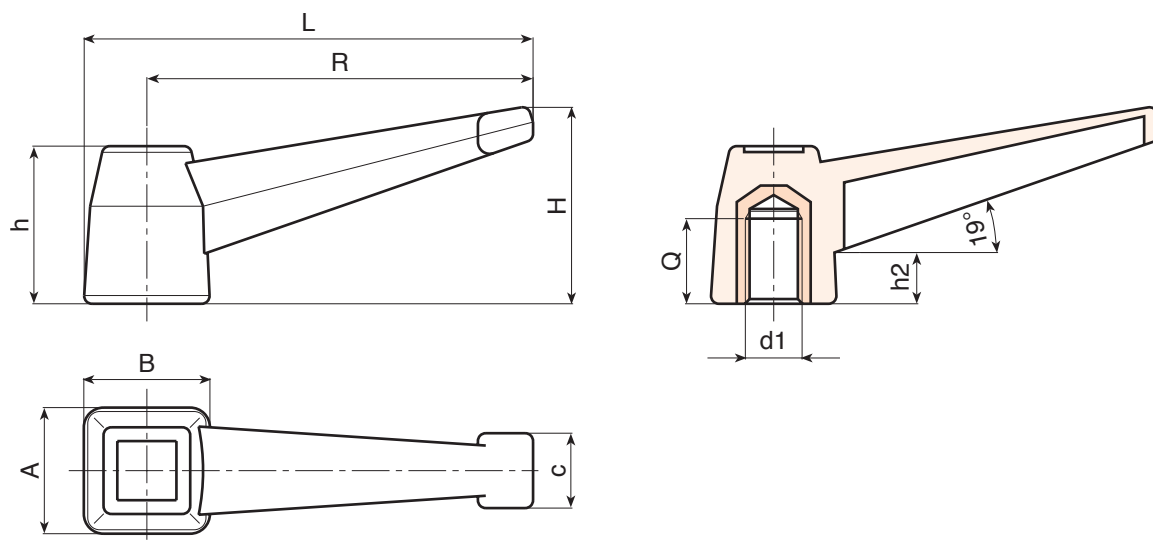
Wkładki:

Tuleja mosiężna z nieprzelotowym otworem gwintowanym (tolerancja gwintu 6H).

(*)Tuleja ze stali ocynkowanej z nieprzelotowym otworem gwintowanym (tolerancja gwintu 6H).

Wykonanie na specjalne zamówienie:

- Na życzenie i w zależności od ilości, wkładki mogą być wykonane z innego materiału.



Kod	Art.	L	R	H	A	B	c	h	h2	d16H	Q	g
A52498.0001	A52498.TM1201	112	96	51	32	32	19	40	12	M12	19	64
A52498.0002	A52498.TM1401	112	96	51	32	32	19	40	12	M14	19	68
A52498.0003	A52498.TM1601	112	96	51	32	32	19	40	12	(*)M16	16	80