

# A524

## VASTE SPANGREEP MET DRAADBUS



### Materiaal:

Versterkte polyamide.

Bestand tegen oliën en vetten.

### Oppervlak:

Gesatineerd.

### Kleur:

Zwart (RAL 9011).

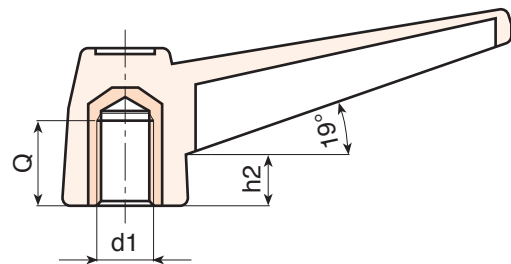
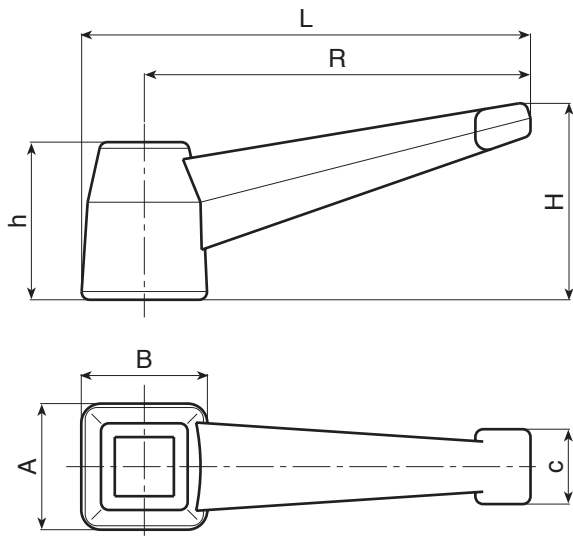
### Inzetstuk:

Bus met blinde schroefdraadboring in messing (schroefdraad tolerantie 6H).

(\*) Bus met blinde schroefdraadboring in verzinkt staal (schroefdraad tolerantie 6H).

### Speciale verzoeken:

- Op aanvraag en voor grote hoeveelheden kunnen de inzetstukken worden geleverd in verschillende materialen.



Code	Art.	L	R	H	A	B	c	h	h2	d16H	Q	g
A52498.0001	A52498.TM1201	112	96	51	32	32	19	40	12	M12	19	64
A52498.0002	A52498.TM1401	112	96	51	32	32	19	40	12	M14	19	68
A52498.0003	A52498.TM1601	112	96	51	32	32	19	40	12	(*)M16	16	80