

# A524

## LEVIER FIXE AVEC DOUILLE FILETÉE

+135°  
-30°

PA6  
+G.F.

UL94  
HB

RoHS  
COMPLIANT

### Matériaux:

Polyamide renforcé.  
Résistant aux huiles et aux graisses.

### Surface:

Satinée.

### Couleur:

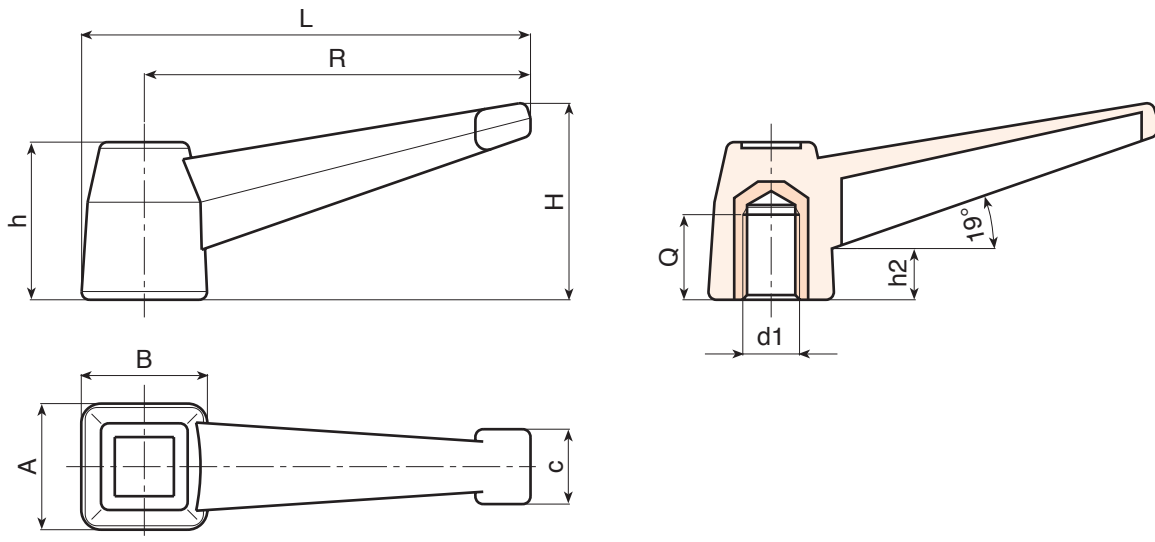
Noir (RAL 9011).

### Inserts:

Douille avec trou fileté borgne en laiton (tolérance filetage 6H).  
(\* ) Douille avec trou fileté borgne en acier zingué (tolérance filetage 6H).

### Demandes spéciales:

- Sur demande et pour des quantités importantes, les inserts peuvent être fournis dans un autre matériau.



Code	Art.	L	R	H	A	B	c	h	h2	d16H	Q	g
A52498.0001	A52498.TM1201	112	96	51	32	32	19	40	12	M12	19	64
A52498.0002	A52498.TM1401	112	96	51	32	32	19	40	12	M14	19	68
A52498.0003	A52498.TM1601	112	96	51	32	32	19	40	12	(* )M16	16	80