

# A523

## DŹWIGNIA ZATRZASKOWA Z GWINTOWANYM KOŁKIEM



### Materiały:

Technopolimer specjalny, wzmocniony włóknem szklanym o wysokiej wytrzymałości.  
Odporna na oleje i tłuszcze.

### Powierzchnia:

Satynowana.

### Kolor korpusu dźwigni i wkładki:

Czarny (RAL 9011).

### Wkładki:

Gwintowany kołek ze stali ocynkowanej (tolerancja 6g).

### Śruba mocująca:

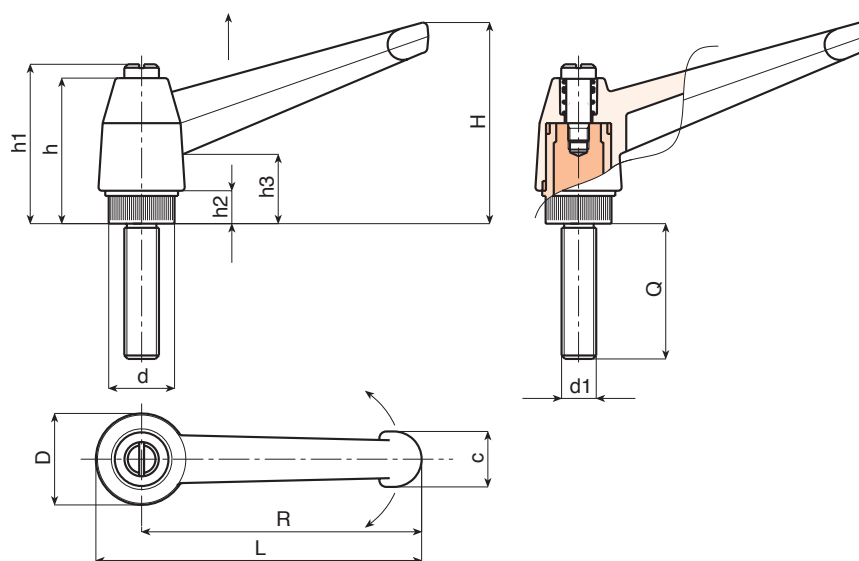
Wkręt z oksydowanej stali z łbem na śrubokręt płaski.

### Sprężyna:

Sprężyna ze stali inox (AISI 302).

### Wykonanie na specjalne zamówienie:

- Na życzenie, w zależności od ilości, wkładki mogą być dostarczane w długościach według specyficznych wymogów.
- Na życzenie i w zależności od ilości, wkładki mogą być wykonane z innego materiału.
- Na życzenie, w zależności od ilości, dopuszcza się inne kolory (uwaga: gama ograniczona), zgodnie z tabelą barw [str. ].



Kod	Art.	L	R	H	D	d	c	h	h1	h2	h3	LM	d16g	Q	
-	A523043.TM04X1001	52	43	33	17	11.5	11	27	30	6	14	60	M4	10	16
-	A523043.TM04X1601	52	43	33	17	11.5	11	27	30	6	14	60	M4	16	16
-	A523043.TM04X2001	52	43	33	17	11.5	11	27	30	6	14	60	M4	20	17
-	A523043.TM04X2501	52	43	33	17	11.5	11	27	30	6	14	60	M4	25	18
-	A523043.TM04X3001	52	43	33	17	11.5	11	27	30	6	14	60	M4	30	18
-	A523043.TM04X4001	52	43	33	17	11.5	11	27	30	6	14	60	M4	40	19
-	A523043.TM05X1001	52	43	33	17	11.5	11	27	30	6	14	60	M5	10	16
-	A523043.TM05X1601	52	43	33	17	11.5	11	27	30	6	14	60	M5	16	17
-	A523043.TM05X2001	52	43	33	17	11.5	11	27	30	6	14	60	M5	20	17
-	A523043.TM05X2501	52	43	33	17	11.5	11	27	30	6	14	60	M5	25	17
-	A523043.TM05X3001	52	43	33	17	11.5	11	27	30	6	14	60	M5	30	18
-	A523043.TM05X4001	52	43	33	17	11.5	11	27	30	6	14	60	M5	40	19
-	A523043.TM06X1001	52	43	33	17	11.5	11	27	30	6	14	60	M6	10	18
-	A523043.TM06X1601	52	43	33	17	11.5	11	27	30	6	14	60	M6	16	18

# A523

## DŹWIGNIA ZATRZASKOWA Z GWINTOWANYM KOŁKIEM



A

Kod	Art.	L	R	H	D	d	c	h	h1	h2	h3	LM	d16g	Q	
-	A523043.TM06X2001	52	43	33	17	11.5	11	27	30	6	14	60	M6	20	19
-	A523043.TM06X2501	52	43	33	17	11.5	11	27	30	6	14	60	M6	25	20
-	A523043.TM06X3001	52	43	33	17	11.5	11	27	30	6	14	60	M6	30	20
-	A523043.TM06X4001	52	43	33	17	11.5	11	27	30	6	14	60	M6	40	21
-	A523065.TM06X1601	77	65	45	23	15	13	34	38	8	17	60	M6	16	37
-	A523065.TM06X2001	77	65	45	23	15	13	34	38	8	17	60	M6	20	37
-	A523065.TM06X2501	77	65	45	23	15	13	34	38	8	17	60	M6	25	37
-	A523065.TM06X3001	77	65	45	23	15	13	34	38	8	17	60	M6	30	37
-	A523065.TM06X4001	77	65	45	23	15	13	34	38	8	17	60	M6	40	37
-	A523065.TM08X1601	77	65	45	23	15	13	34	38	8	17	60	M8	16	35
-	A523065.TM08X2001	77	65	45	23	15	13	34	38	8	17	60	M8	20	37
-	A523065.TM08X2501	77	65	45	23	15	13	34	38	8	17	60	M8	25	38
-	A523065.TM08X3001	77	65	45	23	15	13	34	38	8	17	60	M8	30	40
-	A523065.TM08X3501	77	65	45	23	15	13	34	38	8	17	60	M8	35	42
-	A523065.TM08X4001	77	65	45	23	15	13	34	38	8	17	60	M8	40	43
-	A523065.TM08X4501	77	65	45	23	15	13	34	38	8	17	60	M8	45	44
-	A523065.TM08X5001	77	65	45	23	15	13	34	38	8	17	60	M8	50	46
-	A523083.TM08X2001	97	83	57	27	19	16	43	47	10	23	90	M8	20	58
-	A523083.TM08X2501	97	83	57	27	19	16	43	47	10	23	90	M8	25	59
-	A523083.TM08X3001	97	83	57	27	19	16	43	47	10	23	90	M8	30	61
-	A523083.TM08X3501	97	83	57	27	19	16	43	47	10	23	90	M8	35	62
-	A523083.TM08X4001	97	83	57	27	19	16	43	47	10	23	90	M8	40	64
-	A523083.TM08X5001	97	83	57	27	19	16	43	47	10	23	90	M8	50	67
-	A523083.TM08X6001	97	83	57	27	19	16	43	47	10	23	90	M8	60	70
-	A523083.TM10X2001	97	83	57	27	19	16	43	47	10	23	90	M10	20	67
-	A523083.TM10X2501	97	83	57	27	19	16	43	47	10	23	90	M10	25	70
-	A523083.TM10X3001	97	83	57	27	19	16	43	47	10	23	90	M10	30	72
-	A523083.TM10X3501	97	83	57	27	19	16	43	47	10	23	90	M10	35	74
-	A523083.TM10X4001	97	83	57	27	19	16	43	47	10	23	90	M10	40	77
-	A523083.TM10X5001	97	83	57	27	19	16	43	47	10	23	90	M10	50	82
-	A523083.TM10X6001	97	83	57	27	19	16	43	47	10	23	90	M10	60	87
-	A523083.TM12X2001	97	83	57	27	19	16	43	47	10	23	90	M12	20	79
-	A523083.TM12X2501	97	83	57	27	19	16	43	47	10	23	90	M12	25	82
-	A523083.TM12X3001	97	83	57	27	19	16	43	47	10	23	90	M12	30	86
-	A523083.TM12X3501	97	83	57	27	19	16	43	47	10	23	90	M12	35	89
-	A523083.TM12X4001	97	83	57	27	19	16	43	47	10	23	90	M12	40	93
-	A523083.TM12X5001	97	83	57	27	19	16	43	47	10	23	90	M12	50	100
-	A523083.TM12X6001	97	83	57	27	19	16	43	47	10	23	90	M12	60	107
-	A523104.TM10X2001	121	104	70	33	24	19	50	53	11	26	90	M10	20	109
-	A523104.TM10X3001	121	104	70	33	24	19	50	53	11	26	90	M10	30	114
-	A523104.TM10X4001	121	104	70	33	24	19	50	53	11	26	90	M10	40	119
-	A523104.TM10X5001	121	104	70	33	24	19	50	53	11	26	90	M10	50	124
-	A523104.TM10X6001	121	104	70	33	24	19	50	53	11	26	90	M10	60	129
-	A523104.TM12X2001	121	104	70	33	24	19	50	53	11	26	90	M12	20	115
-	A523104.TM12X3001	121	104	70	33	24	19	50	53	11	26	90	M12	30	122
-	A523104.TM12X4001	121	104	70	33	24	19	50	53	11	26	90	M12	40	129
-	A523104.TM12X5001	121	104	70	33	24	19	50	53	11	26	90	M12	50	136
-	A523104.TM12X6001	121	104	70	33	24	19	50	53	11	26	90	M12	60	143
-	A523104.TM14X3001	121	104	70	33	24	19	50	53	11	26	90	M14	30	140
-	A523104.TM14X4001	121	104	70	33	24	19	50	53	11	26	90	M14	40	150
-	A523104.TM14X5001	121	104	70	33	24	19	50	53	11	26	90	M14	50	160
-	A523104.TM14X6001	121	104	70	33	24	19	50	53	11	26	90	M14	60	170
-	A523104.TM14X7001	121	104	70	33	24	19	50	53	11	26	90	M14	70	180
-	A523104.TM16X3001	121	104	70	33	24	19	50	53	11	26	90	M16	30	156
-	A523104.TM16X4001	121	104	70	33	24	19	50	53	11	26	90	M16	40	170
-	A523104.TM16X5001	121	104	70	33	24	19	50	53	11	26	90	M16	50	184
-	A523104.TM16X6001	121	104	70	33	24	19	50	53	11	26	90	M16	60	198
-	A523104.TM16X7001	121	104	70	33	24	19	50	53	11	26	90	M16	70	212

Długości trzpienia na życzenie, przy minimalnej ilości 100 sztuk.  
LM = Maksymalna długość tłoczona.

