

A523



PALANCA DE SUJECIÓN INDEXADA CON PERNO ROSCADO

Materiales:

Tecnopolímero especial reforzado con fibra de vidrio de alta resistencia.
Resistente a aceites y grasas.

Superficie:

Satinada.

Color cuerpo palanca e inserto:

Negro (RAL 9011).

Insertos:

Perno roscado de acero galvanizado (tolerancia 6g).

Tornillo de fijación:

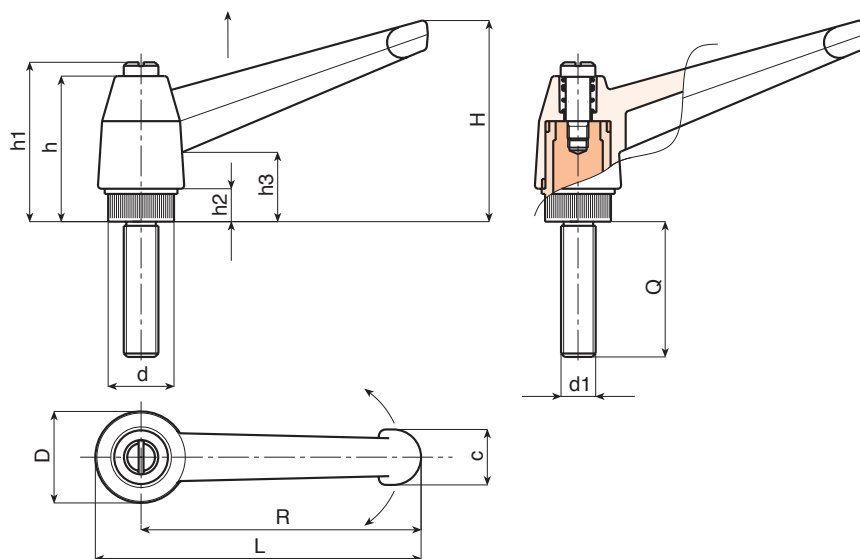
Tornillo de acero pavonado con cabeza destornillador.

Muelle:

Muelle de acero inoxidable (AISI 302).

Requerimientos especiales:

- Bajo pedido, y por determinadas cantidades, los insertos se pueden suministrar con la longitud deseada.
- Bajo pedido, y por determinadas cantidades, los insertos se pueden suministrar de otro material.
- Bajo pedido, y por determinadas cantidades, colores (con gama reducida) según la tabla de la [pág.].



| Código | Art. | L | R | H | D | d | c | h | h1 | h2 | h3 | LM | d16g | Q | |
|--------|-------------------|----|----|----|----|------|----|----|----|----|----|----|------|----|----|
| - | A523043.TM04X1001 | 52 | 43 | 33 | 17 | 11.5 | 11 | 27 | 30 | 6 | 14 | 60 | M4 | 10 | 16 |
| - | A523043.TM04X1601 | 52 | 43 | 33 | 17 | 11.5 | 11 | 27 | 30 | 6 | 14 | 60 | M4 | 16 | 16 |
| - | A523043.TM04X2001 | 52 | 43 | 33 | 17 | 11.5 | 11 | 27 | 30 | 6 | 14 | 60 | M4 | 20 | 17 |
| - | A523043.TM04X2501 | 52 | 43 | 33 | 17 | 11.5 | 11 | 27 | 30 | 6 | 14 | 60 | M4 | 25 | 18 |
| - | A523043.TM04X3001 | 52 | 43 | 33 | 17 | 11.5 | 11 | 27 | 30 | 6 | 14 | 60 | M4 | 30 | 18 |
| - | A523043.TM04X4001 | 52 | 43 | 33 | 17 | 11.5 | 11 | 27 | 30 | 6 | 14 | 60 | M4 | 40 | 19 |
| - | A523043.TM05X1001 | 52 | 43 | 33 | 17 | 11.5 | 11 | 27 | 30 | 6 | 14 | 60 | M5 | 10 | 16 |
| - | A523043.TM05X1601 | 52 | 43 | 33 | 17 | 11.5 | 11 | 27 | 30 | 6 | 14 | 60 | M5 | 16 | 17 |
| - | A523043.TM05X2001 | 52 | 43 | 33 | 17 | 11.5 | 11 | 27 | 30 | 6 | 14 | 60 | M5 | 20 | 17 |
| - | A523043.TM05X2501 | 52 | 43 | 33 | 17 | 11.5 | 11 | 27 | 30 | 6 | 14 | 60 | M5 | 25 | 17 |
| - | A523043.TM05X3001 | 52 | 43 | 33 | 17 | 11.5 | 11 | 27 | 30 | 6 | 14 | 60 | M5 | 30 | 18 |
| - | A523043.TM05X4001 | 52 | 43 | 33 | 17 | 11.5 | 11 | 27 | 30 | 6 | 14 | 60 | M5 | 40 | 19 |
| - | A523043.TM06X1001 | 52 | 43 | 33 | 17 | 11.5 | 11 | 27 | 30 | 6 | 14 | 60 | M6 | 10 | 18 |
| - | A523043.TM06X1601 | 52 | 43 | 33 | 17 | 11.5 | 11 | 27 | 30 | 6 | 14 | 60 | M6 | 16 | 18 |

A523

PALANCA DE SUJECIÓN INDEXADA CON PERNO ROSCADO



A

| Código | Art. | L | R | H | D | d | c | h | h1 | h2 | h3 | LM | d16g | Q | g |
|--------|-------------------|-----|-----|----|----|------|----|----|----|----|----|----|------|----|-----|
| - | A523043.TM06X2001 | 52 | 43 | 33 | 17 | 11.5 | 11 | 27 | 30 | 6 | 14 | 60 | M6 | 20 | 19 |
| - | A523043.TM06X2501 | 52 | 43 | 33 | 17 | 11.5 | 11 | 27 | 30 | 6 | 14 | 60 | M6 | 25 | 20 |
| - | A523043.TM06X3001 | 52 | 43 | 33 | 17 | 11.5 | 11 | 27 | 30 | 6 | 14 | 60 | M6 | 30 | 20 |
| - | A523043.TM06X4001 | 52 | 43 | 33 | 17 | 11.5 | 11 | 27 | 30 | 6 | 14 | 60 | M6 | 40 | 21 |
| - | A523065.TM06X1601 | 77 | 65 | 45 | 23 | 15 | 13 | 34 | 38 | 8 | 17 | 60 | M6 | 16 | 37 |
| - | A523065.TM06X2001 | 77 | 65 | 45 | 23 | 15 | 13 | 34 | 38 | 8 | 17 | 60 | M6 | 20 | 37 |
| - | A523065.TM06X2501 | 77 | 65 | 45 | 23 | 15 | 13 | 34 | 38 | 8 | 17 | 60 | M6 | 25 | 37 |
| - | A523065.TM06X3001 | 77 | 65 | 45 | 23 | 15 | 13 | 34 | 38 | 8 | 17 | 60 | M6 | 30 | 37 |
| - | A523065.TM06X4001 | 77 | 65 | 45 | 23 | 15 | 13 | 34 | 38 | 8 | 17 | 60 | M6 | 40 | 37 |
| - | A523065.TM08X1601 | 77 | 65 | 45 | 23 | 15 | 13 | 34 | 38 | 8 | 17 | 60 | M8 | 16 | 35 |
| - | A523065.TM08X2001 | 77 | 65 | 45 | 23 | 15 | 13 | 34 | 38 | 8 | 17 | 60 | M8 | 20 | 37 |
| - | A523065.TM08X2501 | 77 | 65 | 45 | 23 | 15 | 13 | 34 | 38 | 8 | 17 | 60 | M8 | 25 | 38 |
| - | A523065.TM08X3001 | 77 | 65 | 45 | 23 | 15 | 13 | 34 | 38 | 8 | 17 | 60 | M8 | 30 | 40 |
| - | A523065.TM08X3501 | 77 | 65 | 45 | 23 | 15 | 13 | 34 | 38 | 8 | 17 | 60 | M8 | 35 | 42 |
| - | A523065.TM08X4001 | 77 | 65 | 45 | 23 | 15 | 13 | 34 | 38 | 8 | 17 | 60 | M8 | 40 | 43 |
| - | A523065.TM08X4501 | 77 | 65 | 45 | 23 | 15 | 13 | 34 | 38 | 8 | 17 | 60 | M8 | 45 | 44 |
| - | A523065.TM08X5001 | 77 | 65 | 45 | 23 | 15 | 13 | 34 | 38 | 8 | 17 | 60 | M8 | 50 | 46 |
| - | A523083.TM08X2001 | 97 | 83 | 57 | 27 | 19 | 16 | 43 | 47 | 10 | 23 | 90 | M8 | 20 | 58 |
| - | A523083.TM08X2501 | 97 | 83 | 57 | 27 | 19 | 16 | 43 | 47 | 10 | 23 | 90 | M8 | 25 | 59 |
| - | A523083.TM08X3001 | 97 | 83 | 57 | 27 | 19 | 16 | 43 | 47 | 10 | 23 | 90 | M8 | 30 | 61 |
| - | A523083.TM08X3501 | 97 | 83 | 57 | 27 | 19 | 16 | 43 | 47 | 10 | 23 | 90 | M8 | 35 | 62 |
| - | A523083.TM08X4001 | 97 | 83 | 57 | 27 | 19 | 16 | 43 | 47 | 10 | 23 | 90 | M8 | 40 | 64 |
| - | A523083.TM08X5001 | 97 | 83 | 57 | 27 | 19 | 16 | 43 | 47 | 10 | 23 | 90 | M8 | 50 | 67 |
| - | A523083.TM08X6001 | 97 | 83 | 57 | 27 | 19 | 16 | 43 | 47 | 10 | 23 | 90 | M8 | 60 | 70 |
| - | A523083.TM10X2001 | 97 | 83 | 57 | 27 | 19 | 16 | 43 | 47 | 10 | 23 | 90 | M10 | 20 | 67 |
| - | A523083.TM10X2501 | 97 | 83 | 57 | 27 | 19 | 16 | 43 | 47 | 10 | 23 | 90 | M10 | 25 | 70 |
| - | A523083.TM10X3001 | 97 | 83 | 57 | 27 | 19 | 16 | 43 | 47 | 10 | 23 | 90 | M10 | 30 | 72 |
| - | A523083.TM10X3501 | 97 | 83 | 57 | 27 | 19 | 16 | 43 | 47 | 10 | 23 | 90 | M10 | 35 | 74 |
| - | A523083.TM10X4001 | 97 | 83 | 57 | 27 | 19 | 16 | 43 | 47 | 10 | 23 | 90 | M10 | 40 | 77 |
| - | A523083.TM10X5001 | 97 | 83 | 57 | 27 | 19 | 16 | 43 | 47 | 10 | 23 | 90 | M10 | 50 | 82 |
| - | A523083.TM10X6001 | 97 | 83 | 57 | 27 | 19 | 16 | 43 | 47 | 10 | 23 | 90 | M10 | 60 | 87 |
| - | A523083.TM12X2001 | 97 | 83 | 57 | 27 | 19 | 16 | 43 | 47 | 10 | 23 | 90 | M12 | 20 | 79 |
| - | A523083.TM12X2501 | 97 | 83 | 57 | 27 | 19 | 16 | 43 | 47 | 10 | 23 | 90 | M12 | 25 | 82 |
| - | A523083.TM12X3001 | 97 | 83 | 57 | 27 | 19 | 16 | 43 | 47 | 10 | 23 | 90 | M12 | 30 | 86 |
| - | A523083.TM12X3501 | 97 | 83 | 57 | 27 | 19 | 16 | 43 | 47 | 10 | 23 | 90 | M12 | 35 | 89 |
| - | A523083.TM12X4001 | 97 | 83 | 57 | 27 | 19 | 16 | 43 | 47 | 10 | 23 | 90 | M12 | 40 | 93 |
| - | A523083.TM12X5001 | 97 | 83 | 57 | 27 | 19 | 16 | 43 | 47 | 10 | 23 | 90 | M12 | 50 | 100 |
| - | A523083.TM12X6001 | 97 | 83 | 57 | 27 | 19 | 16 | 43 | 47 | 10 | 23 | 90 | M12 | 60 | 107 |
| - | A523104.TM10X2001 | 121 | 104 | 70 | 33 | 24 | 19 | 50 | 53 | 11 | 26 | 90 | M10 | 20 | 109 |
| - | A523104.TM10X3001 | 121 | 104 | 70 | 33 | 24 | 19 | 50 | 53 | 11 | 26 | 90 | M10 | 30 | 114 |
| - | A523104.TM10X4001 | 121 | 104 | 70 | 33 | 24 | 19 | 50 | 53 | 11 | 26 | 90 | M10 | 40 | 119 |
| - | A523104.TM10X5001 | 121 | 104 | 70 | 33 | 24 | 19 | 50 | 53 | 11 | 26 | 90 | M10 | 50 | 124 |
| - | A523104.TM10X6001 | 121 | 104 | 70 | 33 | 24 | 19 | 50 | 53 | 11 | 26 | 90 | M10 | 60 | 129 |
| - | A523104.TM12X2001 | 121 | 104 | 70 | 33 | 24 | 19 | 50 | 53 | 11 | 26 | 90 | M12 | 20 | 115 |
| - | A523104.TM12X3001 | 121 | 104 | 70 | 33 | 24 | 19 | 50 | 53 | 11 | 26 | 90 | M12 | 30 | 122 |
| - | A523104.TM12X4001 | 121 | 104 | 70 | 33 | 24 | 19 | 50 | 53 | 11 | 26 | 90 | M12 | 40 | 129 |
| - | A523104.TM12X5001 | 121 | 104 | 70 | 33 | 24 | 19 | 50 | 53 | 11 | 26 | 90 | M12 | 50 | 136 |
| - | A523104.TM12X6001 | 121 | 104 | 70 | 33 | 24 | 19 | 50 | 53 | 11 | 26 | 90 | M12 | 60 | 143 |
| - | A523104.TM14X3001 | 121 | 104 | 70 | 33 | 24 | 19 | 50 | 53 | 11 | 26 | 90 | M14 | 30 | 140 |
| - | A523104.TM14X4001 | 121 | 104 | 70 | 33 | 24 | 19 | 50 | 53 | 11 | 26 | 90 | M14 | 40 | 150 |
| - | A523104.TM14X5001 | 121 | 104 | 70 | 33 | 24 | 19 | 50 | 53 | 11 | 26 | 90 | M14 | 50 | 160 |
| - | A523104.TM14X6001 | 121 | 104 | 70 | 33 | 24 | 19 | 50 | 53 | 11 | 26 | 90 | M14 | 60 | 170 |
| - | A523104.TM14X7001 | 121 | 104 | 70 | 33 | 24 | 19 | 50 | 53 | 11 | 26 | 90 | M14 | 70 | 180 |
| - | A523104.TM16X3001 | 121 | 104 | 70 | 33 | 24 | 19 | 50 | 53 | 11 | 26 | 90 | M16 | 30 | 156 |
| - | A523104.TM16X4001 | 121 | 104 | 70 | 33 | 24 | 19 | 50 | 53 | 11 | 26 | 90 | M16 | 40 | 170 |
| - | A523104.TM16X5001 | 121 | 104 | 70 | 33 | 24 | 19 | 50 | 53 | 11 | 26 | 90 | M16 | 50 | 184 |
| - | A523104.TM16X6001 | 121 | 104 | 70 | 33 | 24 | 19 | 50 | 53 | 11 | 26 | 90 | M16 | 60 | 198 |
| - | A523104.TM16X7001 | 121 | 104 | 70 | 33 | 24 | 19 | 50 | 53 | 11 | 26 | 90 | M16 | 70 | 212 |

Longitudes perno bajo pedido, con un mínimo de 100 unidades.
LM = Longitud máxima moldeable.