

# A522



## PALANCA DE SUJECIÓN INDEXADA CON CASQUILLO ROSCADO

### Materiales:

Tecnopolímero especial reforzado con fibra de vidrio de alta resistencia.  
Resistente a aceites y grasas.

### Superficie:

Satinada.

### Color cuerpo palanca e inserto:

Negro (RAL 9011).

### Insertos:

Casquillo con orificio roscado ciego de acero galvanizado (tolerancia rosca 6H).

### Tornillo de fijación:

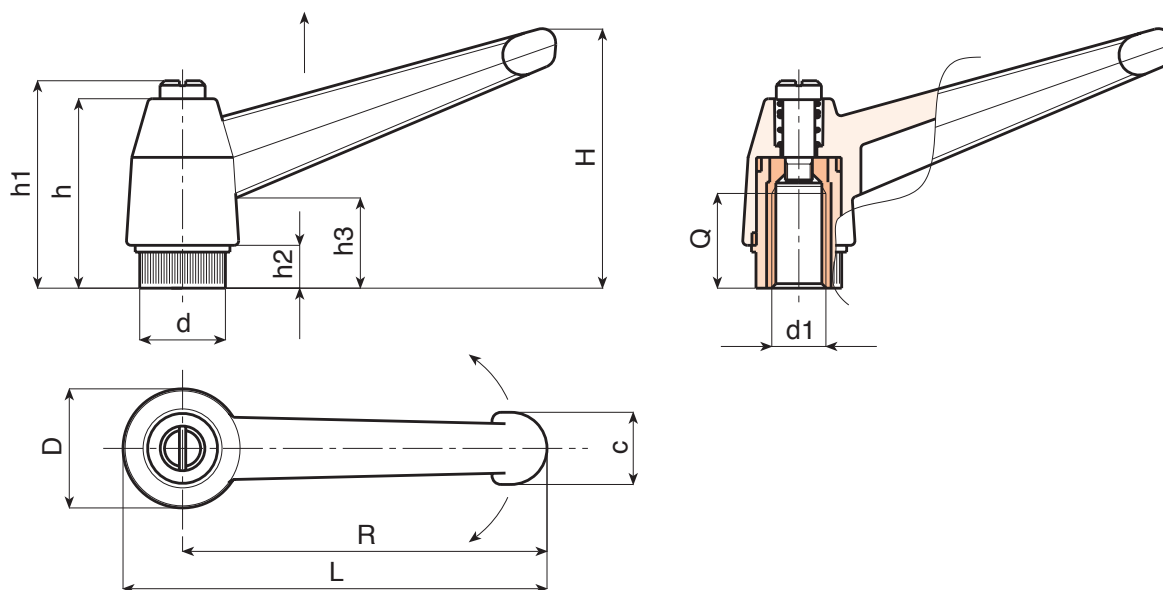
Tornillo de acero pavonado con cabeza destornillador.

### Muelle:

Muelle de acero inoxidable (AISI 302).

### Requerimientos especiales:

- Bajo pedido, y por determinadas cantidades, los insertos se pueden suministrar de otro material.
- Bajo pedido, y por determinadas cantidades, colores (con gama reducida) según la tabla de la [pág.].



Código	Art.	L	R	H	D	d	c	h	h1	h2	h3	d16H	Q	
-	A522043.TM0401	52	43	33	17	11.5	11	27	30	6	14	M4	10	14
-	A522043.TM0501	52	43	33	17	11.5	11	27	30	6	14	M5	9	14
-	A522043.TM0601	52	43	33	17	11.5	11	27	30	6	14	M6	9	14
-	A522065.TM0601	77	65	45	23	15	13	34	38	8	17	M6	15	28
-	A522065.TM0801	77	65	45	23	15	13	34	38	8	17	M8	15	26
-	A522065.TM1001	77	65	45	23	15	13	34	38	8	17	M10	13	28
-	A522083.TM0801	97	83	57	27	19	16	43	47	10	23	M8	17	52
-	A522083.TM1001	97	83	57	27	19	16	43	47	10	23	M10	17	48
-	A522083.TM1201	97	83	57	27	19	16	43	47	10	23	M12	16	48
-	A522104.TM1001	121	104	70	33	24	19	50	53	11	26	M10	20	114
-	A522104.TM1201	121	104	70	33	24	19	50	53	11	26	M12	22	106
-	A522104.TM1401	121	104	70	33	24	19	50	53	11	26	M14	21	100
-	A522104.TM1601	121	104	70	33	24	19	50	53	11	26	M16	23	100