

# A201



AI

Aisi 303

UL94 HB



## ALAVANCA DE CAME EM ALUMÍNIO COM PERNO ROSCADO E ANILHA DE ENCOSTO EM AÇO

### Materiais:

(1) Corpo da alavanca em liga de alumínio (EN-AC-46200).

### Superfície:

Acetinada fina por jato de areia.

### Cor:

Pintada a pó epóxi, preto (RAL 9011).

### Inserções:

(2) Perno de rotação torneado em aço inoxidável (Aisi303) com furo roscado passante para a fixação do perno (tolerância de rosca 6H).

(4) Anilha de pressão em PA66 reforçada, de cor preta (Ral 9011).

Perno roscado em aço inoxidável (Aisi303) (tolerância de rosca 6g).

### (3) A201:

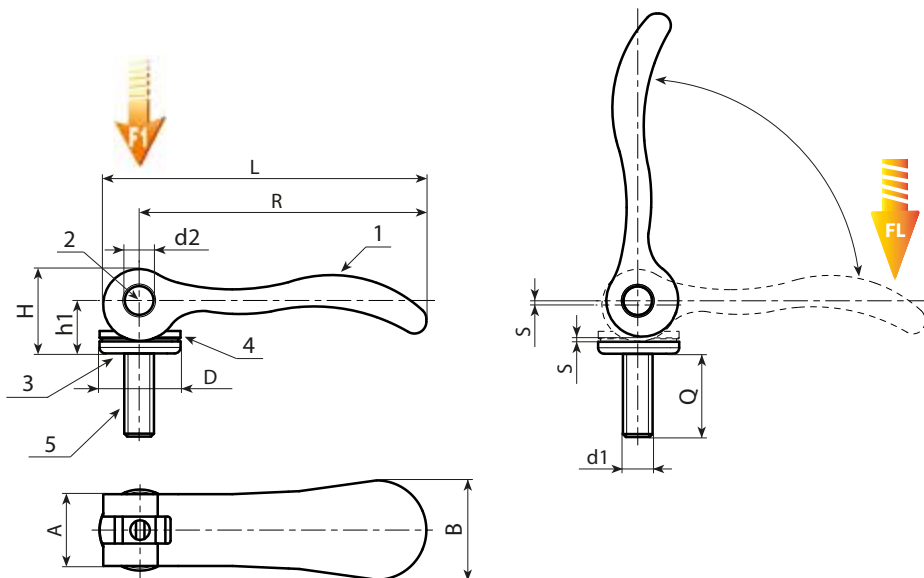
Anilha em aço zincado com classe de resistência 5.8.

### (3) A201CIN:

Anilha em aço inoxidável (Aisi 303).

### Pedidos especiais:

- A pedido, as alavancas podem ser fornecidas na cor vermelha, código do pedido com código final 16 (Exemplo: A200096.AM0816).



# A201



AI

Aisi 303

UL94 HB



## ALAVANCA DE CAME EM ALUMÍNIO COM PERNO ROSCADO E ANILHA DE ENCOSTO EM AÇO

### Versão com inserções em aço zincado

Código	Art.	L	R	H	D	A	B	h1	S	d2	d16g	Q	g	F1 (kN)	FL (N)
A201036.0001	A201036.AM03X1001	42	36	13	12	11,5	14,5	9	1	6	M3	10	8	1,5	90
A201036.0003	A201036.AM03X1501	42	36	13	12	11,5	14,5	9	1	6	M3	15	9	1,5	90
A201036.0005	A201036.AM03X3001	42	36	13	12	11,5	14,5	9	1	6	M3	30	11	1,5	90
A201036.0007	A201036.AM04X1001	42	36	13	12	11,5	14,5	9	1	6	M4	10	9	1,5	90
A201036.0009	A201036.AM04X1501	42	36	13	12	11,5	14,5	9	1	6	M4	15	10	1,5	90
A201036.0011	A201036.AM04X3001	42	36	13	12	11,5	14,5	9	1	6	M4	30	12	1,5	90
A201052.0001	A201052.AM04X1501	59	52	18	15,5	13	18	12	1	8	M4	15	18	2,5	100
A201052.0003	A201052.AM04X2001	59	52	18	15,5	13	18	12	1	8	M4	20	19	2,5	100
A201052.0005	A201052.AM04X3001	59	52	18	15,5	13	18	12	1	8	M4	30	20	2,5	100
A201052.0008	A201052.AM05X2001	59	52	18	15,5	13	18	12	1	8	M5	20	22	2,5	100
A201052.0010	A201052.AM05X3001	59	52	18	15,5	13	18	12	1	8	M5	30	23	2,5	100
A201052.0012	A201052.AM05X4001	59	52	18	15,5	13	18	12	1	8	M5	40	24	2,5	100
A201052.0014	A201052.AM05X5001	59	52	18	15,5	13	18	12	1	8	M5	50	26	2,5	100
A201070.0001	A201070.AM05X2001	79	70,5	22	18	15	21,5	14,5	1,2	9	M5	20	38	4	120
A201070.0003	A201070.AM05X3001	79	70,5	22	18	15	21,5	14,5	1,2	9	M5	30	40	4	120
A201070.0005	A201070.AM05X4001	79	70,5	22	18	15	21,5	14,5	1,2	9	M5	40	42	4	120
A201070.0007	A201070.AM05X5001	79	70,5	22	18	15	21,5	14,5	1,2	9	M5	50	44	4	120
A201070.0009	A201070.AM06X2001	79	70,5	22	18	15	21,5	14,5	1,2	9	M6	20	40	4	120
A201070.0011	A201070.AM06X3001	79	70,5	22	18	15	21,5	14,5	1,2	9	M6	30	42	4	120
A201070.0015	A201070.AM06X4001	79	70,5	22	18	15	21,5	14,5	1,2	9	M6	40	44	4	120
A201070.0017	A201070.AM06X5001	79	70,5	22	18	15	21,5	14,5	1,2	9	M6	50	46	4	120
A201096.0001	A201096.AM08X2501	108	96	29	27,5	24	33	18,5	1,5	11	M8	25	114	8	350
A201096.0003	A201096.AM08X3001	108	96	29	27,5	24	33	18,5	1,5	11	M8	30	116	8	350
A201096.0006	A201096.AM08X4001	108	96	29	27,5	24	33	18,5	1,5	11	M8	40	119	8	350
A201096.0009	A201096.AM08X5001	108	96	29	27,5	24	33	18,5	1,5	11	M8	50	121	8	350
A201096.0011	A201096.AM10X2501	108	96	29	27,5	24	33	18,5	1,5	11	M10	25	121	8	350
A201096.0013	A201096.AM10X3001	108	96	29	27,5	24	33	18,5	1,5	11	M10	30	123	8	350
A201096.0015	A201096.AM10X4001	108	96	29	27,5	24	33	18,5	1,5	11	M10	40	127	8	350
A201096.0017	A201096.AM10X5001	108	96	29	27,5	24	33	18,5	1,5	11	M10	50	132	8	350

### Versão com inserções em aço inoxidável Aisi303

INOX

Código	Art.	L	R	H	D	A	B	h1	S	d2	d16g	Q	g	F1 (kN)	FL (N)
A201036.0002	A201036.AM03X1001CIN	42	36	13	12	11,5	14,5	9	1	6	M3	10	8	1,5	90
A201036.0004	A201036.AM03X1501CIN	42	36	13	12	11,5	14,5	9	1	6	M3	15	9	1,5	90
A201036.0006	A201036.AM03X3001CIN	42	36	13	12	11,5	14,5	9	1	6	M3	30	11	1,5	90
A201036.0008	A201036.AM04X1001CIN	42	36	13	12	11,5	14,5	9	1	6	M4	10	9	1,5	90
A201036.0010	A201036.AM04X1501CIN	42	36	13	12	11,5	14,5	9	1	6	M4	15	10	1,5	90
A201036.0012	A201036.AM04X3001CIN	42	36	13	12	11,5	14,5	9	1	6	M4	30	12	1,5	90
A201052.0002	A201052.AM04X1501CIN	59	52	18	15,5	13	18	12	1	8	M4	15	18	2,5	100
A201052.0004	A201052.AM04X2001CIN	59	52	18	15,5	13	18	12	1	8	M4	20	19	2,5	100
A201052.0006	A201052.AM04X3001CIN	59	52	18	15,5	13	18	12	1	8	M4	30	20	2,5	100
A201052.0009	A201052.AM05X2001CIN	59	52	18	15,5	13	18	12	1	8	M5	20	22	2,5	100
A201052.0011	A201052.AM05X3001CIN	59	52	18	15,5	13	18	12	1	8	M5	30	23	2,5	100
A201052.0013	A201052.AM05X4001CIN	59	52	18	15,5	13	18	12	1	8	M5	40	24	2,5	100
A201052.0015	A201052.AM05X5001CIN	59	52	18	15,5	13	18	12	1	8	M5	50	26	2,5	100
A201070.0002	A201070.AM05X2001CIN	79	70,5	22	18	15	21,5	14,5	1,2	9	M5	20	38	4	120
A201070.0004	A201070.AM05X3001CIN	79	70,5	22	18	15	21,5	14,5	1,2	9	M5	30	40	4	120
A201070.0006	A201070.AM05X4001CIN	79	70,5	22	18	15	21,5	14,5	1,2	9	M5	40	42	4	120
A201070.0008	A201070.AM05X5001CIN	79	70,5	22	18	15	21,5	14,5	1,2	9	M5	50	44	4	120
A201070.0010	A201070.AM06X2001CIN	79	70,5	22	18	15	21,5	14,5	1,2	9	M6	20	40	4	120
A201070.0012	A201070.AM06X3001CIN	79	70,5	22	18	15	21,5	14,5	1,2	9	M6	30	42	4	120
A201070.0016	A201070.AM06X4001CIN	79	70,5	22	18	15	21,5	14,5	1,2	9	M6	40	44	4	120
A201070.0018	A201070.AM06X5001CIN	79	70,5	22	18	15	21,5	14,5	1,2	9	M6	50	46	4	120
A201096.0002	A201096.AM08X2501CIN	108	96	29	27,5	24	33	18,5	1,5	11	M8	25	114	8	350
A201096.0004	A201096.AM08X3001CIN	108	96	29	27,5	24	33	18,5	1,5	11	M8	30	116	8	350
A201096.0007	A201096.AM08X4001CIN	108	96	29	27,5	24	33	18,5	1,5	11	M8	40	119	8	350
A201096.0010	A201096.AM08X5001CIN	108	96	29	27,5	24	33	18,5	1,5	11	M8	50	121	8	350
A201096.0012	A201096.AM10X2501CIN	108	96	29	27,5	24	33	18,5	1,5	11	M10	25	121	8	350
A201096.0014	A201096.AM10X3001CIN	108	96	29	27,5	24	33	18,5	1,5	11	M10	30	123	8	350
A201096.0016	A201096.AM10X4001CIN	108	96	29	27,5	24	33	18,5	1,5	11	M10	40	127	8	350
A201096.0018	A201096.AM10X5001CIN	108	96	29	27,5	24	33	18,5	1,5	11	M10	50	132	8	350