

# A200



## ALAVANCA DE CAME EM ALUMÍNIO COM INSERÇÃO ROSCADA E ANILHA DE ENCOSTO EM AÇO

### Materiais:

(1) Corpo da alavanca em liga de alumínio (EN-AC-46200).

### Superfície:

Acetinada fina por jato de areia.

### Cor:

Pintada a pó epóxi, preto (RAL 9011).

### Inserções:

(2) Perno de rotação torneado em aço inoxidável (Aisi303) com furo roscado passante para a fixação do perno (tolerância de rosca 6H).

(4) Anilha de pressão em PA66 reforçada, de cor preta (Ral 9011).

(3) A200:

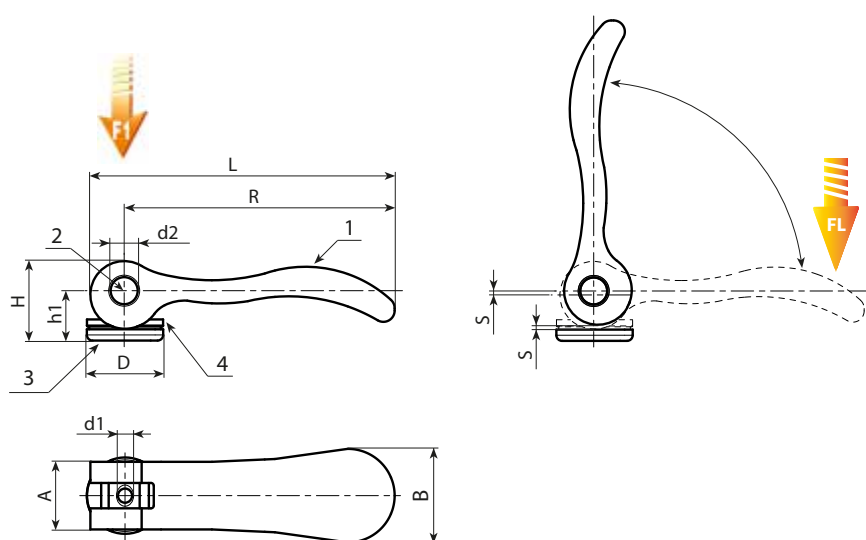
Anilha em aço zincado com classe de resistência 5.8.

(3) A200CIN:

Anilha em aço inoxidável (Aisi 303).

### Pedidos especiais:

- A pedido, as alavancas podem ser fornecidas na cor vermelha, código do pedido com código final 16 (Exemplo: A200096.AM0816).



### Versão com inserções em aço zincado

Código	Art.	L	R	H	D	A	B	h1	S	d2	d16H		F1 (kN)	FL (N)
A200036.0001	A200036.AM0301	42	36	13	12	11,5	14,5	9	1	6	M3	10	1,5	90
A200036.0003	A200036.AM0401	42	36	13	12	11,5	14,5	9	1	6	M4	10	1,5	90
A200052.0001	A200052.AM0401	59	52	17	15,5	13	18	11	1	8	M4	18	2,5	100
A200052.0003	A200052.AM0501	59	52	17	15,5	13	18	11	1	8	M5	18	2,5	100
A200070.0001	A200070.AM0501	79	70,5	22	18	15	21,5	14,5	1,2	9	M5	32	4	120
A200070.0003	A200070.AM0601	79	70,5	22	18	15	21,5	14,5	1,2	9	M6	32	4	120
A200096.0001	A200096.AM0801	108	96	28.5	27	33	24	18	1.5	11	M8	98	8	350

### Versão com inserções em aço inoxidável Aisi 303

Código	Art.	L	R	H	D	A	B	h1	S	d2	d16H		F1 (kN)	FL (N)
A200036.0002	A200036.AM0301CIN	42	36	13	12	11,5	14,5	9	1	6	M3	10	1,5	90
A200036.0004	A200036.AM0401CIN	42	36	13	12	11,5	14,5	9	1	6	M4	10	1,5	90
A200052.0002	A200052.AM0401CIN	59	52	17	15,5	13	18	11	1	8	M4	18	2,5	100
A200052.0004	A200052.AM0501CIN	59	52	17	15,5	13	18	11	1	8	M5	18	2,5	100
A200070.0002	A200070.AM0501CIN	79	70,5	22	18	15	21,5	14,5	1,2	9	M5	32	4	120
A200070.0004	A200070.AM0601CIN	79	70,5	22	18	15	21,5	14,5	1,2	9	M6	32	4	120
A200096.0002	A200096.AM0801CIN	108	96	28.5	27	33	24	18	1.5	11	M8	98	8	350

