

A200



AI

AISI
303

UL94
HB



ALUMINIOWA DŹWIGNIA KRZYWKOWA Z GWINTOWANĄ WKŁADKĄ I STALOWĄ PODKŁADKĄ OPROWĄ

Materiały:

(1) Korpus dźwigni ze stopu aluminium (EN-AC-46200).

Powierzchnia:

Delikatnie satynowana przez piaskowanie.

Kolor:

Lakier z żywic epoksydowych, czarny (RAL 9011).

Wkładki:

(2) Toczony sworzeń obrotowy ze stali inox (AISI 303); gwintowany otwór przelotowy do mocowania sworznia (tolerancja gwintu 6H).

(4) Podkładka dociskowa z PA66, wzmocniona, kolor czarny (Ral 9011).

(3) A200:

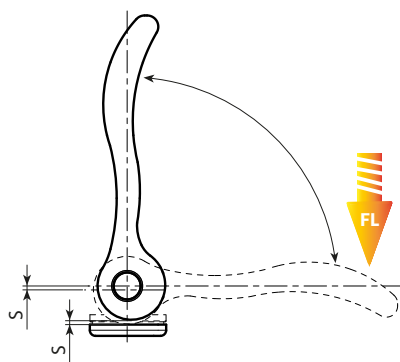
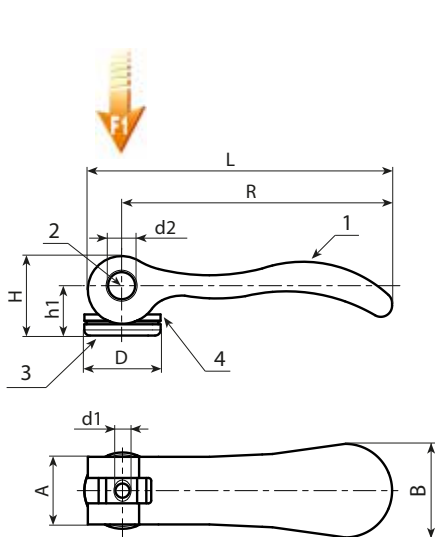
Podkładka ze stali ocynkowanej o klasie odporności 5.8.

(3) A200CIN:

Podkładka ze stali inox (AISI 303).

Wykonanie na specjalne zamówienie:

- Na życzenie mogą być dostarczane w kolorze czerwonym, kod zamówienia z końcówką 16, (Przykład: A200096.AM0816).



Wersja z wkładkami ze stali ocynkowanej

Kod	Art.	L	R	H	D	A	B	h1	S	d2	d16H		F1 (kN)	FL (N)
A200036.0001	A200036.AM0301	42	36	13	12	11,5	14,5	9	1	6	M3	10	1,5	90
A200036.0003	A200036.AM0401	42	36	13	12	11,5	14,5	9	1	6	M4	10	1,5	90
A200052.0001	A200052.AM0401	59	52	17	15,5	13	18	11	1	8	M4	18	2,5	100
A200052.0003	A200052.AM0501	59	52	17	15,5	13	18	11	1	8	M5	18	2,5	100
A200070.0001	A200070.AM0501	79	70,5	22	18	15	21,5	14,5	1,2	9	M5	32	4	120
A200070.0003	A200070.AM0601	79	70,5	22	18	15	21,5	14,5	1,2	9	M6	32	4	120
A200096.0001	A200096.AM0801	108	96	28.5	27	33	24	18	1.5	11	M8	98	8	350

Wersja z wkładkami ze stali inox AISI 303

Kod	Art.	L	R	H	D	A	B	h1	S	d2	d16H		F1 (kN)	FL (N)
A200036.0002	A200036.AM0301CIN	42	36	13	12	11,5	14,5	9	1	6	M3	10	1,5	90
A200036.0004	A200036.AM0401CIN	42	36	13	12	11,5	14,5	9	1	6	M4	10	1,5	90
A200052.0002	A200052.AM0401CIN	59	52	17	15,5	13	18	11	1	8	M4	18	2,5	100
A200052.0004	A200052.AM0501CIN	59	52	17	15,5	13	18	11	1	8	M5	18	2,5	100
A200070.0002	A200070.AM0501CIN	79	70,5	22	18	15	21,5	14,5	1,2	9	M5	32	4	120
A200070.0004	A200070.AM0601CIN	79	70,5	22	18	15	21,5	14,5	1,2	9	M6	32	4	120
A200096.0002	A200096.AM0801CIN	108	96	28.5	27	33	24	18	1.5	11	M8	98	8	350

INOX