

A200



Al

Aisi 303

UL94 HB

RoHS COMPLIANT

ALUMÍNIUM EXCENTERKAR ACÉL ALÁTÉTEL ÉS MENETES BETÉTEL

Anyagok:

(1) Alumíniumötvözetből készült fogantyúkar (EN-AC-46200).

Felületkikészítés:

Finomszemcsés homokfújt, mattselyem.

Szín:

Fekete epoxipor bevonat (RAL 9011).

Betétek:

(2) Rozsdamentes acél tengelycsap (Aisi303); átmenő menetes furattal a tengelycsap rögzítéséhez (menettűrés 6H).

(4) Megerősített PA66 fekete színű (RAL 9011) alátét.

(3) A200:

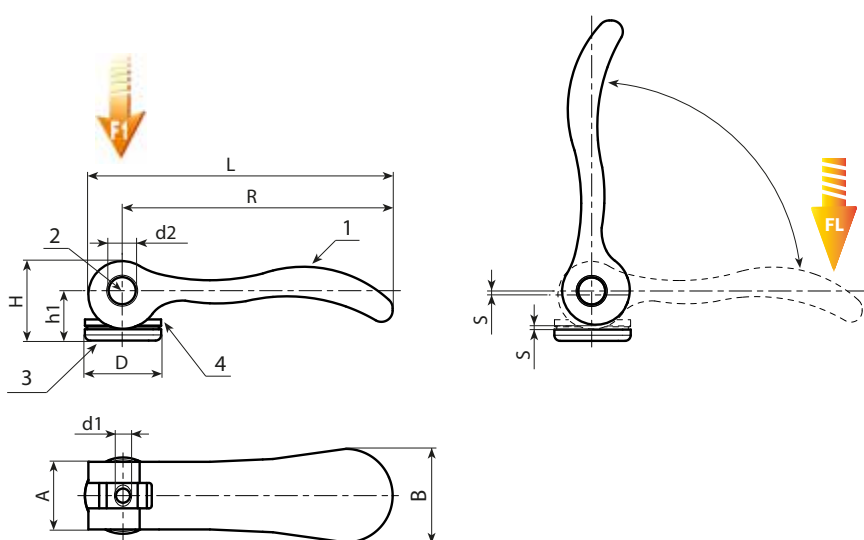
Horganyzott acélból készült alátét, ellenállási osztály: 5.8.

(3) A200CIN:

Rozsdamentes acél alátét (AISI 303).

Speciális kérések:

- A fogantyúkarok piros színben is rendelhetők, 16-ra végződő rendelési kóddal (példa: A200096.AM0816).



Horganyzott acélbetétes változat

Kód	Art.	L	R	H	D	A	B	h1	S	d2	d16H		F1 (kN)	FL (N)
A200036.0001	A200036.AM0301	42	36	13	12	11,5	14,5	9	1	6	M3	10	1,5	90
A200036.0003	A200036.AM0401	42	36	13	12	11,5	14,5	9	1	6	M4	10	1,5	90
A200052.0001	A200052.AM0401	59	52	17	15,5	13	18	11	1	8	M4	18	2,5	100
A200052.0003	A200052.AM0501	59	52	17	15,5	13	18	11	1	8	M5	18	2,5	100
A200070.0001	A200070.AM0501	79	70,5	22	18	15	21,5	14,5	1,2	9	M5	32	4	120
A200070.0003	A200070.AM0601	79	70,5	22	18	15	21,5	14,5	1,2	9	M6	32	4	120
A200096.0001	A200096.AM0801	108	96	28.5	27	33	24	18	1.5	11	M8	98	8	350

AISI 303 rozsdamentes acélbetétes változat

Kód	Art.	L	R	H	D	A	B	h1	S	d2	d16H		F1 (kN)	FL (N)
A200036.0002	A200036.AM0301CIN	42	36	13	12	11,5	14,5	9	1	6	M3	10	1,5	90
A200036.0004	A200036.AM0401CIN	42	36	13	12	11,5	14,5	9	1	6	M4	10	1,5	90
A200052.0002	A200052.AM0401CIN	59	52	17	15,5	13	18	11	1	8	M4	18	2,5	100
A200052.0004	A200052.AM0501CIN	59	52	17	15,5	13	18	11	1	8	M5	18	2,5	100
A200070.0002	A200070.AM0501CIN	79	70,5	22	18	15	21,5	14,5	1,2	9	M5	32	4	120
A200070.0004	A200070.AM0601CIN	79	70,5	22	18	15	21,5	14,5	1,2	9	M6	32	4	120
A200096.0002	A200096.AM0801CIN	108	96	28.5	27	33	24	18	1.5	11	M8	98	8	350

INOX