

# A200



Al

AISI  
303

UL94  
HB



## ALUMIININEN NOKKAVIPU, KIERTEINEN ISTUKKA JA TERÄKSINEN ALUSLAATTA

### Materiaalit:

(1) Vivun runko alumiiniseosta (EN-AC-46200).

### Pinta:

Satinoitu hienolla hiekkapuhalluksella.

### Väri:

Maalattu epoksijauheella, musta (RAL 9011).

### Istukat:

(2) Sorvattu kiertotappi ruostumatonta terästä (AISI 303); kierteitetty läpireikä tapin kiinnitystä varten (kierretoleranssi 6H).

(4) Painettava aluslaatta, vahvistettu PA66, musta (RAL 9011).

### (3) A200:

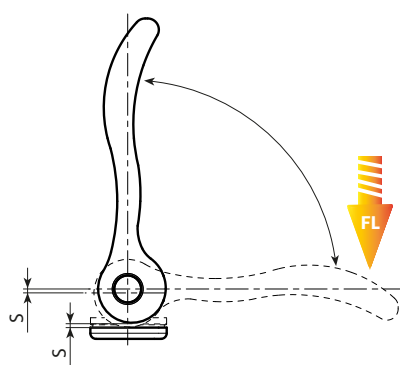
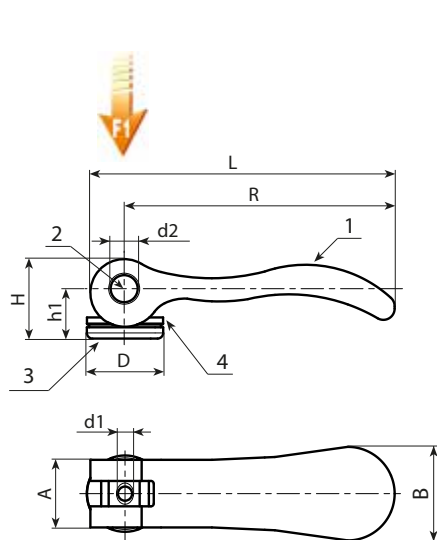
Aluslaatta sinkittyä terästä, kestävyysluokka 5.8.

### (3) A200CIN:

Ruostumaton teräs aluslaatta (AISI 303).

### Erikoistilaukset:

- Tilauksesta vipuja toimitetaan myös punaisina, tilauskoodin loppukoodi 16 (Esimerkki: A200096.AM0816).



### Versio, jossa on sinkityt teräsistukat

Koodi	Art.	L	R	H	D	A	B	h1	S	d2	d16H		F1 (kN)	FL (N)
A200036.0001	A200036.AM0301	42	36	13	12	11,5	14,5	9	1	6	M3	10	1,5	90
A200036.0003	A200036.AM0401	42	36	13	12	11,5	14,5	9	1	6	M4	10	1,5	90
A200052.0001	A200052.AM0401	59	52	17	15,5	13	18	11	1	8	M4	18	2,5	100
A200052.0003	A200052.AM0501	59	52	17	15,5	13	18	11	1	8	M5	18	2,5	100
A200070.0001	A200070.AM0501	79	70,5	22	18	15	21,5	14,5	1,2	9	M5	32	4	120
A200070.0003	A200070.AM0601	79	70,5	22	18	15	21,5	14,5	1,2	9	M6	32	4	120
A200096.0001	A200096.AM0801	108	96	28.5	27	33	24	18	1.5	11	M8	98	8	350

### Versio, jossa on ruostumattomat teräsistukat AISI 303

Koodi	Art.	L	R	H	D	A	B	h1	S	d2	d16H		F1 (kN)	FL (N)
A200036.0002	A200036.AM0301CIN	42	36	13	12	11,5	14,5	9	1	6	M3	10	1,5	90
A200036.0004	A200036.AM0401CIN	42	36	13	12	11,5	14,5	9	1	6	M4	10	1,5	90
A200052.0002	A200052.AM0401CIN	59	52	17	15,5	13	18	11	1	8	M4	18	2,5	100
A200052.0004	A200052.AM0501CIN	59	52	17	15,5	13	18	11	1	8	M5	18	2,5	100
A200070.0002	A200070.AM0501CIN	79	70,5	22	18	15	21,5	14,5	1,2	9	M5	32	4	120
A200070.0004	A200070.AM0601CIN	79	70,5	22	18	15	21,5	14,5	1,2	9	M6	32	4	120
A200096.0002	A200096.AM0801CIN	108	96	28.5	27	33	24	18	1.5	11	M8	98	8	350

INOX