

A200



PALANCA DE LEVA DE ALUMINIO CON INSERTO ROSCADO Y ARANDELA DE EMPUJE DE ACERO

Materiales:

(1) Cuerpo palanca de aleación de aluminio (EN-AC-46200).

Superficie:

Satinada fina mediante arenado.

Color:

Pintada con polvos epoxídicos, color negro (RAL 9011).

Insertos:

(2) Perno de rotación torneado de acero inoxidable (AISI 303), con orificio roscado pasante para la fijación del perno (tolerancia rosca 6H).

(4) Arandela de presión de PA66 reforzada, color negro (RAL 9011).

(3) A200:

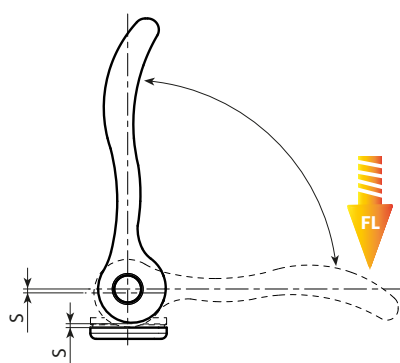
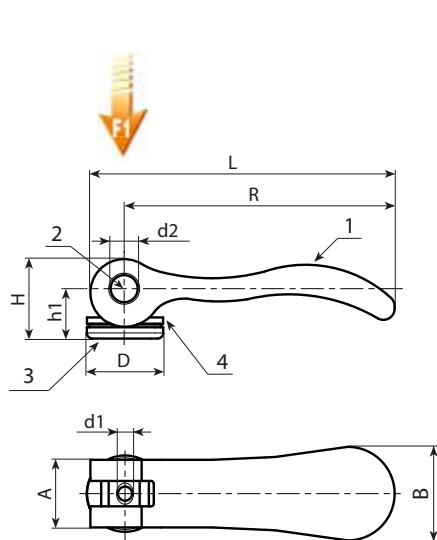
Arandela de acero galvanizado con clase de resistencia 5.8.

(3) A200CIN:

Arandela de acero inoxidable (AISI 303).

Requerimientos especiales:

- Bajo demanda las palancas se pueden suministrar de color rojo, código de pedido terminado en 16 (por ejemplo: A200096.AM0816).



Versión con insertos de acero galvanizado

Código	Art.	L	R	H	D	A	B	h1	S	d2	d16H		F1 (kN)	FL (N)
A200036.0001	A200036.AM0301	42	36	13	12	11,5	14,5	9	1	6	M3	10	1,5	90
A200036.0003	A200036.AM0401	42	36	13	12	11,5	14,5	9	1	6	M4	10	1,5	90
A200052.0001	A200052.AM0401	59	52	17	15,5	13	18	11	1	8	M4	18	2,5	100
A200052.0003	A200052.AM0501	59	52	17	15,5	13	18	11	1	8	M5	18	2,5	100
A200070.0001	A200070.AM0501	79	70,5	22	18	15	21,5	14,5	1,2	9	M5	32	4	120
A200070.0003	A200070.AM0601	79	70,5	22	18	15	21,5	14,5	1,2	9	M6	32	4	120
A200096.0001	A200096.AM0801	108	96	28.5	27	33	24	18	1.5	11	M8	98	8	350

Versión con insertos de acero inoxidable AISI 303

Código	Art.	L	R	H	D	A	B	h1	S	d2	d16H		F1 (kN)	FL (N)
A200036.0002	A200036.AM0301CIN	42	36	13	12	11,5	14,5	9	1	6	M3	10	1,5	90
A200036.0004	A200036.AM0401CIN	42	36	13	12	11,5	14,5	9	1	6	M4	10	1,5	90
A200052.0002	A200052.AM0401CIN	59	52	17	15,5	13	18	11	1	8	M4	18	2,5	100
A200052.0004	A200052.AM0501CIN	59	52	17	15,5	13	18	11	1	8	M5	18	2,5	100
A200070.0002	A200070.AM0501CIN	79	70,5	22	18	15	21,5	14,5	1,2	9	M5	32	4	120
A200070.0004	A200070.AM0601CIN	79	70,5	22	18	15	21,5	14,5	1,2	9	M6	32	4	120
A200096.0002	A200096.AM0801CIN	108	96	28.5	27	33	24	18	1.5	11	M8	98	8	350

