

A151



PA6
+G.F.

UL94
HB

RoHS
COMPLIANT

РЫЧАГ СТАЦИОНАРНЫЙ "EUROMODEL" С ГЛАДКОЙ ВТУЛКОЙ

Материалы:

Специальный высокопрочный технополимер, армированный стекловолокном.
Устойчивость к маслам и жирам.

Поверхность:

Сатинирован.

Цвет:

Черн. (RAL 9011).

Центральная пробка:

Центральная пробка из серого полиамида (RAL 7035).

Вставки:

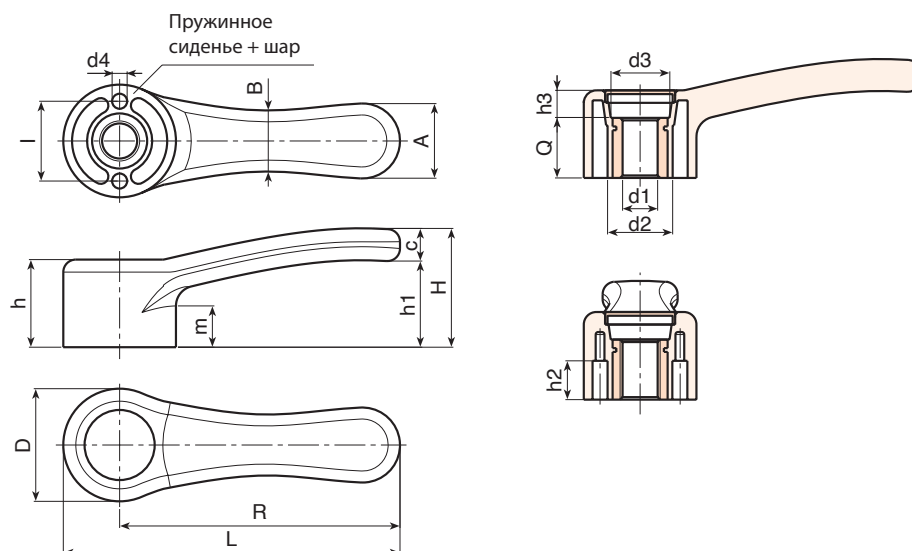
Втулка с гладким сквозным отверстием из оцинкованной стали (допуск отверстия H10).

Другие цвета пробки:

Оранж. (RAL 2004 код 02).
Син. (RAL 5015 код 07).
Желт. (RAL 1021 код 10).
Красн. (RAL 3000 код 16).
Зелен. (RAL 6024 код 17).
Черн. (RAL 9011 код 01).

Специальные запросы:

- По запросу – сферы и крепежные пружины (из оцинкованной стали).
- По запросу, при наличии объемов, вставки могут изготавливаться с диаметром d1 под заказ.
- По запросу, при наличии объемов, вставки могут изготавливаться из другого материала.
- По запросу, при наличии объемов, вставки могут поставляться с другим покрытием.
- По запросу, при наличии объемов, изделия могут изготавливаться другого цвета, согласно таблице цветов на [стр.].



Код	Арт.	L	R	D	H	h	h1	h2	h3	m	l	A	B	c	d2	d3	d4	dm	d1H10	Q	g
A151068.0001	A151068.TD0501	84.5	68	33	37	25	27	11.5	9	12	24	20	17	10	20	16	4	10	5	16	45
A151068.0009	A151068.TD1001	84.5	68	33	37	25	27	11.5	9	12	24	20	17	10	20	16	4	10	10	16	44
A151086.0001	A151086.TD0501	104	86	36	40	28	29	14	12	13	26	24	19	11	22	18	5	12	5	16	65
A151086.0003	A151086.TD0801	104	86	36	40	28	29	14	12	13	26	24	19	11	22	18	5	12	8	16	63
A151086.0006	A151086.TD1001	104	86	36	40	28	29	14	12	13	26	24	19	11	22	18	5	12	10	16	61
A151086.0008	A151086.TD1201	104	86	36	40	28	29	14	12	13	26	24	19	11	22	18	5	12	12	16	59
A151112.0001	A151112.TD0501	134.5	112	45	47	36	35	14.5	12	16	32	30	24	13	26	23.5	6	16	5	24	128
A151112.0005	A151112.TD1201	134.5	112	45	47	36	35	14.5	12	16	32	30	24	13	26	23.5	6	16	12	24	124
A151112.0005	A151142.TD0501	169.5	142	55	52	40	36	18	13	17.5	40	37	30	16	32	28	8	20	5	27	250

Внимание: при минимальном заказе 100 штук диаметр d1 может изготавливаться под заказ с допуском H10.
Dm = Восстановительный максимальный диаметр, который можно получить (расширение).