

# A151

## ALAVANCA FIXA "EUROMODEL" COM CASQUILHO LISO



### Materiais:

Tecnopolímero especial reforçado com fibra de vidro de elevada resistência.  
Resistente a óleos e massas lubrificantes.

### Superfície:

Acetinada.

### Cor:

Preto (RAL 9011).

### Tampão central:

Tampão central em poliamida cinzenta (RAL 7035).

### Inserções:

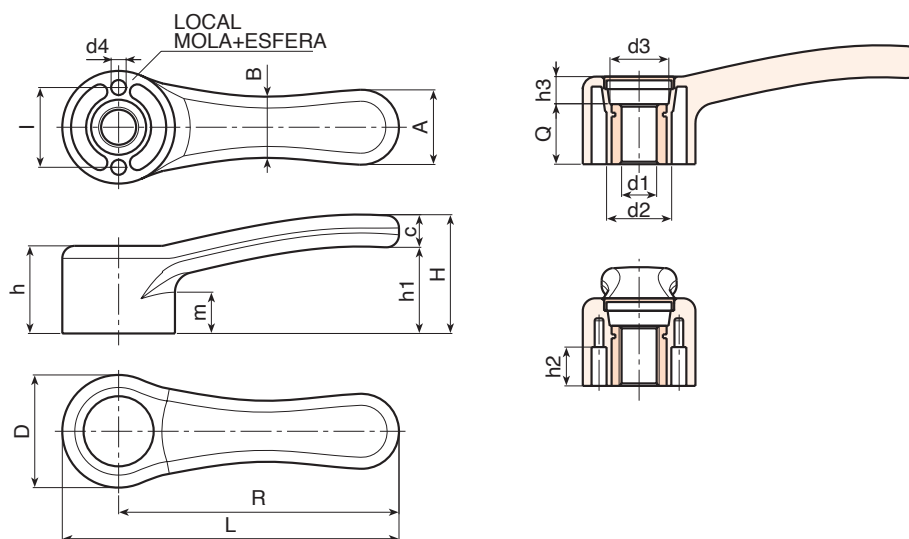
Casquilho com furo liso passante em aço zincado (tolerância de furo H10).

### Cores alternativas para o tampão:

Alaranjado (RAL 2004 cód. 02).  
Azul (RAL 5015 cód. 07).  
Amarelo (RAL 1021 cód. 10).  
Vermelho (RAL 3000 cód. 16).  
Verde (RAL 6024 cód. 17).  
Preto (RAL 9011 cód. 01).

### Pedidos especiais:

- A pedido, esferas e molas de fixação (aço zincado).
- A pedido e por quantidade, as inserções podem ser fornecidas com o diâmetro  $d_1$  a pedido.
- A pedido e por quantidade, as inserções podem ser fornecidas em material diferente.
- A pedido e por quantidade, as inserções podem ser fornecidas com revestimento diferente.
- A pedido e por quantidade, cores conforme a tabela de cores [pág. ].



Código	Art.	L	R	D	H	h	h1	h2	h3	m	l	A	B	c	d2	d3	d4	dm	d1H10	Q		
A151068.0001	A151068.TD0501	84.5	68	33	37	25	27	11.5	9	12	24	20	17	10	20	16	4	10	5	16	45	
A151068.0009	A151068.TD1001	84.5	68	33	37	25	27	11.5	9	12	24	20	17	10	20	16	4	10	10	16	44	
A151086.0001	A151086.TD0501	104	86	36	40	28	29	14	12	13	26	24	19	11	22	18	5	12	5	16	65	
A151086.0003	A151086.TD0801	104	86	36	40	28	29	14	12	13	26	24	19	11	22	18	5	12	8	16	63	
A151086.0006	A151086.TD1001	104	86	36	40	28	29	14	12	13	26	24	19	11	22	18	5	12	10	16	61	
A151086.0008	A151086.TD1201	104	86	36	40	28	29	14	12	13	26	24	19	11	22	18	5	12	12	16	59	
A151112.0001	A151112.TD0501	134.5	112	45	47	36	35	14.5	12	16	32	30	24	13	26	23.5	6	16	5	24	128	
A151112.0005	A151112.TD1201	134.5	112	45	47	36	35	14.5	12	16	32	30	24	13	26	23.5	6	16	12	24	124	
A151112.0005	A151142.TD0501	169.5	142	55	52	40	36	18	13	17.5	40	37	30	16	32	28	8	20	5	27	250	

Atenção: com no mínimo 100 peças, a medida  $d_1$  pode ser produzida com o diâmetro pedido em tolerância H10.  
Dm = Diâmetro máximo obtido de alargamento.