

# A150



## ALAVANCA FIXA "EUROMODEL" COM CASQUILHO ROSCADO

### Materiais:

Tecnopolímero especial reforçado com fibra de vidro de elevada resistência.  
Resistente a óleos e massas lubrificantes.

### Superfície:

Acetinada.

### Cor:

Preto (RAL 9011).

### Tampão central:

Tampão central em poliamida cinzenta (RAL 7035).

### Inserções:

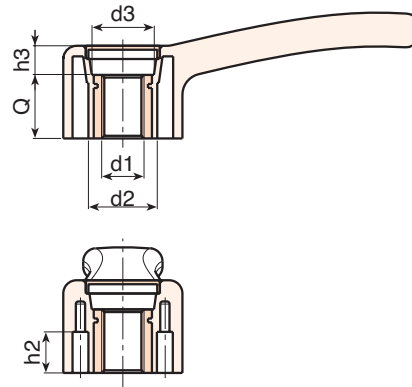
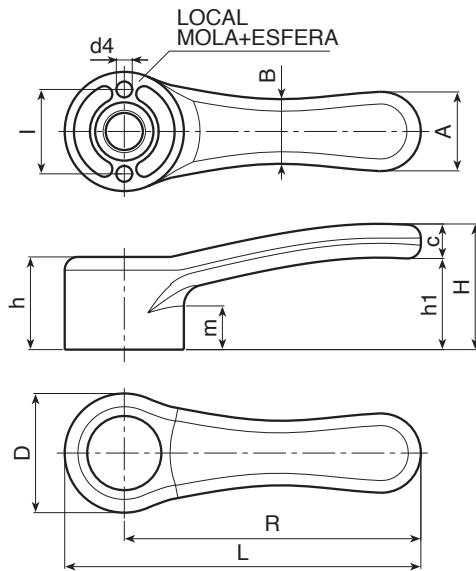
Casquilho com furo roscado passante em aço zincado (tolerância de rosca 6H).

### Cores alternativas para o tampão:

Alaranjado (RAL 2004 cód. 02).  
Azul (RAL 5015 cód. 07).  
Amarelo (RAL 1021 cód. 10).  
Vermelho (RAL 3000 cód. 16).  
Verde (RAL 6024 cód. 17).  
Preto (RAL 9011 cód. 01).

### Pedidos especiais:

- A pedido, esferas e molas de fixação (aço zincado).
- A pedido e por quantidade, as inserções podem ser fornecidas em material diferente.
- A pedido e por quantidade, as inserções podem ser fornecidas com revestimento diferente.
- A pedido e por quantidade, cores conforme a tabela de cores [pág. ].



| Código       | Art.           | L     | R   | D  | H  | h  | h1 | h2   | h3 | m    | l  | A  | B  | c  | d2 | d3   | d4 | d16H | Q  |     |
|--------------|----------------|-------|-----|----|----|----|----|------|----|------|----|----|----|----|----|------|----|------|----|-----|
| A150068.0001 | A150068.TM0601 | 84.5  | 68  | 33 | 37 | 25 | 27 | 11.5 | 9  | 12   | 24 | 20 | 17 | 10 | 20 | 16   | 4  | M6   | 16 | 42  |
| A150068.0002 | A150068.TM0801 | 84.5  | 68  | 33 | 37 | 25 | 27 | 11.5 | 9  | 12   | 24 | 20 | 17 | 10 | 20 | 16   | 4  | M8   | 16 | 40  |
| A150068.0006 | A150068.TM1001 | 84.5  | 68  | 33 | 37 | 25 | 27 | 11.5 | 9  | 12   | 24 | 20 | 17 | 10 | 20 | 16   | 4  | M10  | 16 | 40  |
| A150086.0001 | A150086.TM0801 | 104   | 86  | 36 | 40 | 28 | 29 | 14   | 12 | 13   | 26 | 24 | 19 | 11 | 22 | 18   | 5  | M8   | 16 | 72  |
| A150086.0001 | A150086.TM1001 | 104   | 86  | 36 | 40 | 28 | 29 | 14   | 12 | 13   | 26 | 24 | 19 | 11 | 22 | 18   | 5  | M10  | 16 | 71  |
| A150086.0005 | A150086.TM1201 | 104   | 86  | 36 | 40 | 28 | 29 | 14   | 12 | 13   | 26 | 24 | 19 | 11 | 22 | 18   | 5  | M12  | 16 | 70  |
| A150112.0004 | A150112.TM1201 | 134.5 | 112 | 45 | 47 | 36 | 35 | 14.5 | 12 | 16   | 32 | 30 | 24 | 13 | 26 | 23.5 | 6  | M12  | 24 | 99  |
| A150112.0010 | A150112.TM1401 | 134.5 | 112 | 45 | 47 | 36 | 35 | 14.5 | 12 | 16   | 32 | 30 | 24 | 13 | 26 | 23.5 | 6  | M14  | 24 | 98  |
| A150112.0012 | A150112.TM1601 | 134.5 | 112 | 45 | 47 | 36 | 35 | 14.5 | 12 | 16   | 32 | 30 | 24 | 13 | 26 | 23.5 | 6  | M16  | 24 | 95  |
| A150142.0001 | A150142.TM1401 | 169.5 | 142 | 55 | 52 | 40 | 36 | 18   | 13 | 17.5 | 40 | 37 | 30 | 16 | 32 | 28   | 8  | M14  | 27 | 240 |
| A150142.0003 | A150142.TM1601 | 169.5 | 142 | 55 | 52 | 40 | 36 | 18   | 13 | 17.5 | 40 | 37 | 30 | 16 | 32 | 28   | 8  | M16  | 27 | 235 |
| A150142.0005 | A150142.TM1801 | 169.5 | 142 | 55 | 52 | 40 | 36 | 18   | 13 | 17.5 | 40 | 37 | 30 | 16 | 32 | 28   | 8  | M18  | 27 | 230 |