

A150



DŹWIGNIA STAŁA "EUROMODEL" Z GWINTOWANĄ TULEJĄ

Materiały:

Technopolimer specjalny, wzmocniony włóknem szklanym o wysokiej wytrzymałości.
Odporna na oleje i tłuszcze.

Powierzchnia:

Satynowana.

Kolor:

Czarny (RAL 9011).

Centralna zaślepka:

Centralna zaślepka z szarego poliamidu (RAL 7035).

Wkładki:

Tuleja z przelotowym otworem gwintowanym ze stali ocynkowanej (tolerancja gwintu 6H).

Alternatywne kolory zaślepki:

Pomarańczowy (RAL 2004 kod 02).

Niebieski (RAL 5015 kod 07).

Żółty (RAL 1021 kod 10).

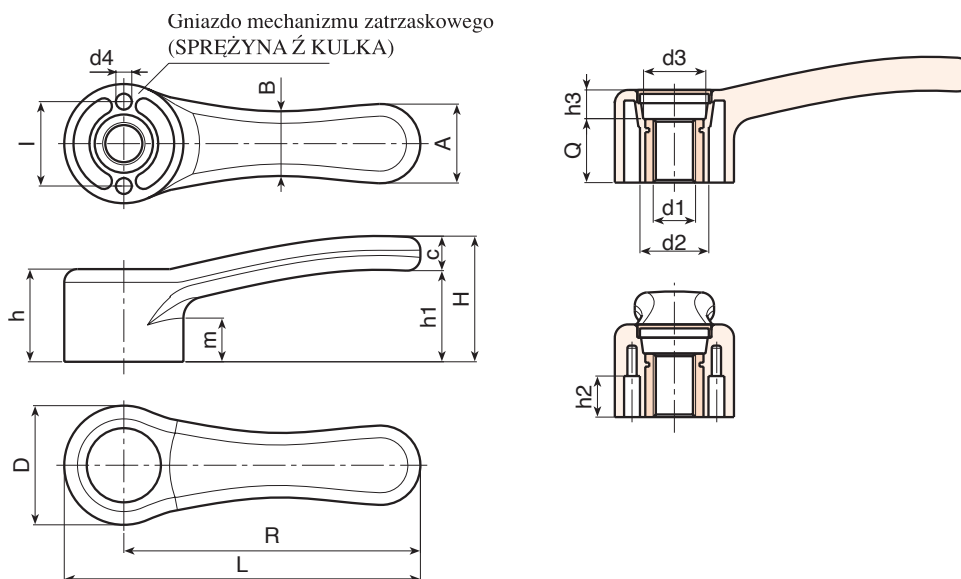
Czerwony (RAL 3000 kod 16).

Zielony (RAL 6024 kod 17).

Czarny (RAL 9011 kod 01).

Wykonanie na specjalne zamówienie:

- Na życzenie kulki i sprężyny dociskowe (stal ocynkowana).
- Na życzenie i w zależności od ilości, wkładki mogą być wykonane z innego materiału.
- Na życzenie i w zależności od ilości, wkładki mogą być dostarczane z różnymi powłokami.
- Na życzenie, w zależności od ilości, zgodnie z tabelą barw [str.].



| Kod | Art. | L | R | D | H | h | h1 | h2 | h3 | m | l | A | B | c | d2 | d3 | d4 | d16H | Q | |
|--------------|----------------|-------|-----|----|----|----|----|------|----|------|----|----|----|----|----|------|----|------|----|-----|
| A150068.0001 | A150068.TM0601 | 84.5 | 68 | 33 | 37 | 25 | 27 | 11.5 | 9 | 12 | 24 | 20 | 17 | 10 | 20 | 16 | 4 | M6 | 16 | 42 |
| A150068.0002 | A150068.TM0801 | 84.5 | 68 | 33 | 37 | 25 | 27 | 11.5 | 9 | 12 | 24 | 20 | 17 | 10 | 20 | 16 | 4 | M8 | 16 | 40 |
| A150068.0006 | A150068.TM1001 | 84.5 | 68 | 33 | 37 | 25 | 27 | 11.5 | 9 | 12 | 24 | 20 | 17 | 10 | 20 | 16 | 4 | M10 | 16 | 40 |
| A150086.0001 | A150086.TM0801 | 104 | 86 | 36 | 40 | 28 | 29 | 14 | 12 | 13 | 26 | 24 | 19 | 11 | 22 | 18 | 5 | M8 | 16 | 72 |
| A150086.0001 | A150086.TM1001 | 104 | 86 | 36 | 40 | 28 | 29 | 14 | 12 | 13 | 26 | 24 | 19 | 11 | 22 | 18 | 5 | M10 | 16 | 71 |
| A150086.0005 | A150086.TM1201 | 104 | 86 | 36 | 40 | 28 | 29 | 14 | 12 | 13 | 26 | 24 | 19 | 11 | 22 | 18 | 5 | M12 | 16 | 70 |
| A150112.0004 | A150112.TM1201 | 134.5 | 112 | 45 | 47 | 36 | 35 | 14.5 | 12 | 16 | 32 | 30 | 24 | 13 | 26 | 23.5 | 6 | M12 | 24 | 99 |
| A150112.0010 | A150112.TM1401 | 134.5 | 112 | 45 | 47 | 36 | 35 | 14.5 | 12 | 16 | 32 | 30 | 24 | 13 | 26 | 23.5 | 6 | M14 | 24 | 98 |
| A150112.0012 | A150112.TM1601 | 134.5 | 112 | 45 | 47 | 36 | 35 | 14.5 | 12 | 16 | 32 | 30 | 24 | 13 | 26 | 23.5 | 6 | M16 | 24 | 95 |
| A150142.0001 | A150142.TM1401 | 169.5 | 142 | 55 | 52 | 40 | 36 | 18 | 13 | 17.5 | 40 | 37 | 30 | 16 | 32 | 28 | 8 | M14 | 27 | 240 |
| A150142.0003 | A150142.TM1601 | 169.5 | 142 | 55 | 52 | 40 | 36 | 18 | 13 | 17.5 | 40 | 37 | 30 | 16 | 32 | 28 | 8 | M16 | 27 | 235 |
| A150142.0005 | A150142.TM1801 | 169.5 | 142 | 55 | 52 | 40 | 36 | 18 | 13 | 17.5 | 40 | 37 | 30 | 16 | 32 | 28 | 8 | M18 | 27 | 230 |