

# A149

## РУЧКА ЗАЖИМНАЯ С РЕЗЬБОВЫМ ШТЫРЕМ



### Материалы:

Усиленный полиамид.  
Устойчивость к маслам и жирам.

### Поверхность:

Сатинирован.

### Цвет:

Черн. (RAL 9011).

### Центральная пробка:

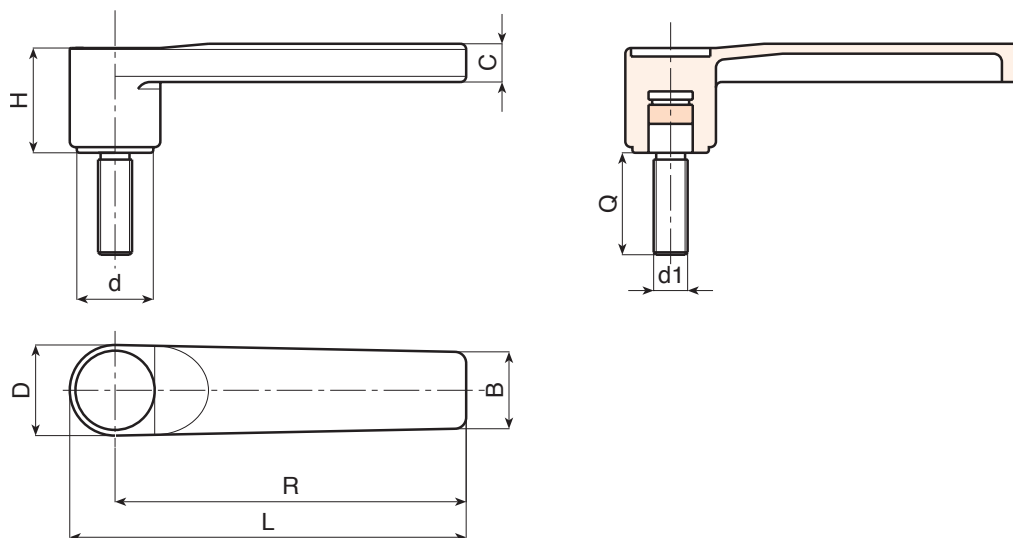
Центральная пробка из серого полиамида (RAL 7035).

### Вставки:

Резьбовой болт из оцинкованной стали (допуск резьбы 6g).

### Специальные запросы:

- По запросу, при наличии объемов, вставки могут изготавливаться длиной под заказ.
- По запросу, при наличии объемов, вставки могут изготавливаться из другого материала.



Код	Арт.	L	R	H	D	c	B	h1	d	LM	d16g	Q	
A149125.0005	A149125.TM12X2001	139	125	37	31	13	26	35	27.5	50	M12	20	111

По запросу при минимальном заказе 150 штук длина штыря может изготавливаться под заказ.  
LM = Максимальная прессуемая длина.