

A149



PUXADOR DE APERTO COM PERNO ROSCADO

Materiais:

Poliamida reforçada.
Resistente a óleos e massas lubrificantes.

Superfície:

Acetinada.

Cor:

Preto (RAL 9011).

Tampão central:

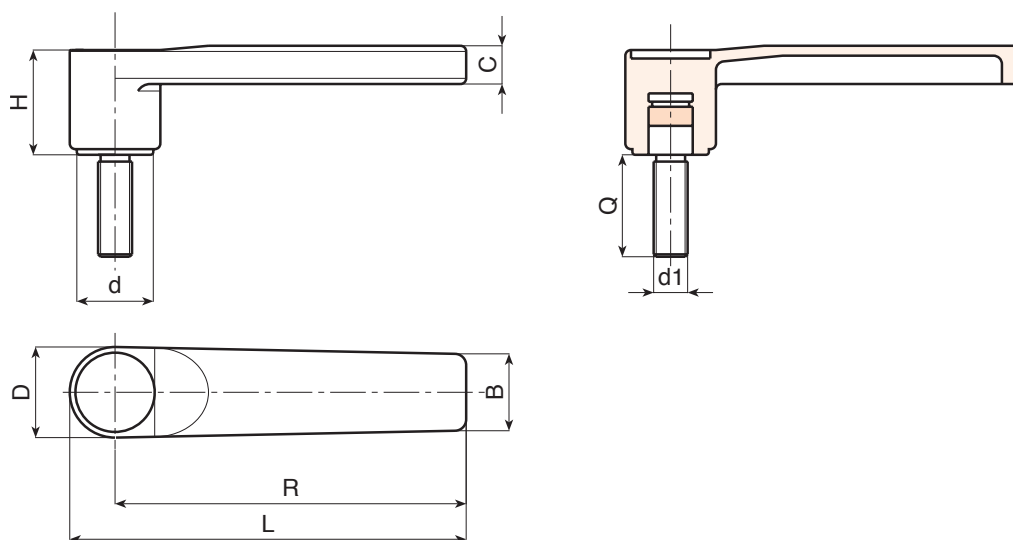
Tampão central em poliamida cinzenta (RAL 7035).

Inserções:

Parafuso prisioneiro roscado em aço zincado (tolerância de rosca 6g).

Pedidos especiais:

- A pedido e por quantidade, as inserções podem ser fornecidas com comprimentos a pedido.
- A pedido e por quantidade, as inserções podem ser fornecidas em material diferente.



Código	Art.	L	R	H	D	c	B	h1	d	LM	d16g	Q	
A149125.0005	A149125.TM12X2001	139	125	37	31	13	26	35	27.5	50	M12	20	111

Comprimentos do perno a pedido, com no mínimo 150 peças.
LM = Comprimento máximo moldável.