

A149

UCHWYT ZACISKAJĄCY Z GWINTOWANYM SWORZNIEM



Materiały:

Poliamid wzmocniony.
Odporna na oleje i tłuszcze.

Powierzchnia:

Satynowana.

Kolor:

Czarny (RAL 9011).

Centralna zaślepka:

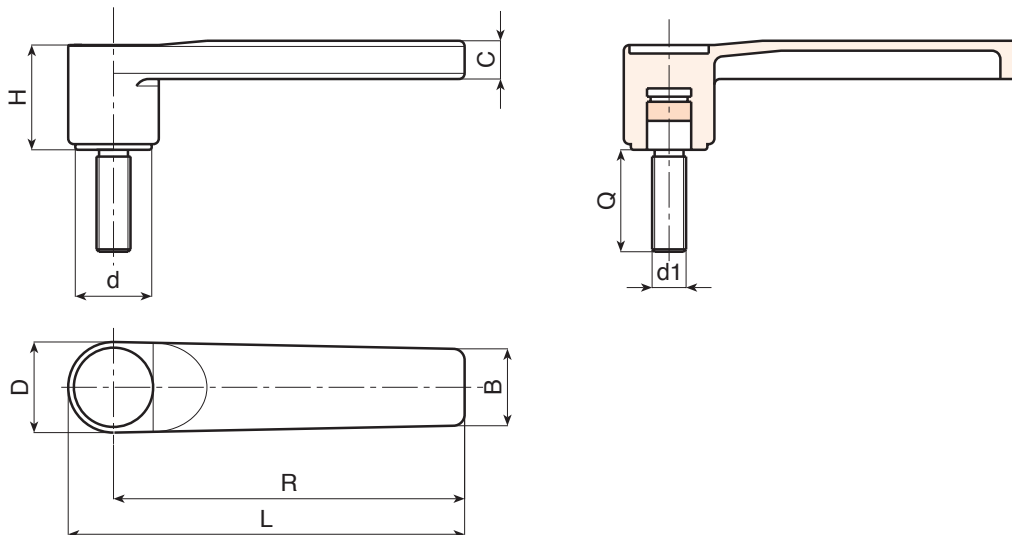
Centralna zaślepka z szarego poliamidu (RAL 7035).

Wkładki:

Gwintowany kołek ze stali ocynkowanej (tolerancja gwintu 6g).

Wykonanie na specjalne zamówienie:

- Na życzenie, w zależności od ilości, wkładki mogą być dostarczane w długościach według specyficznych wymogów.
- Na życzenie i w zależności od ilości, wkładki mogą być wykonane z innego materiału.



Kod	Art.	L	R	H	D	c	B	h1	d	LM	d16g	Q	g
A149125.0005	A149125.TM12X2001	139	125	37	31	13	26	35	27.5	50	M12	20	111

Długość sworznia na życzenie, dla minimalnej ilości 150 sztuk.
LM = Maksymalna długość tłoczona.