

# A149

## SPANGREEP MET DRAADEIND



### Materiaal:

Versterkte polyamide.  
Bestand tegen oliën en vetten.

### Oppervlak:

Gesatineerd.

### Kleur:

Zwart (RAL 9011).

### Centrale dop:

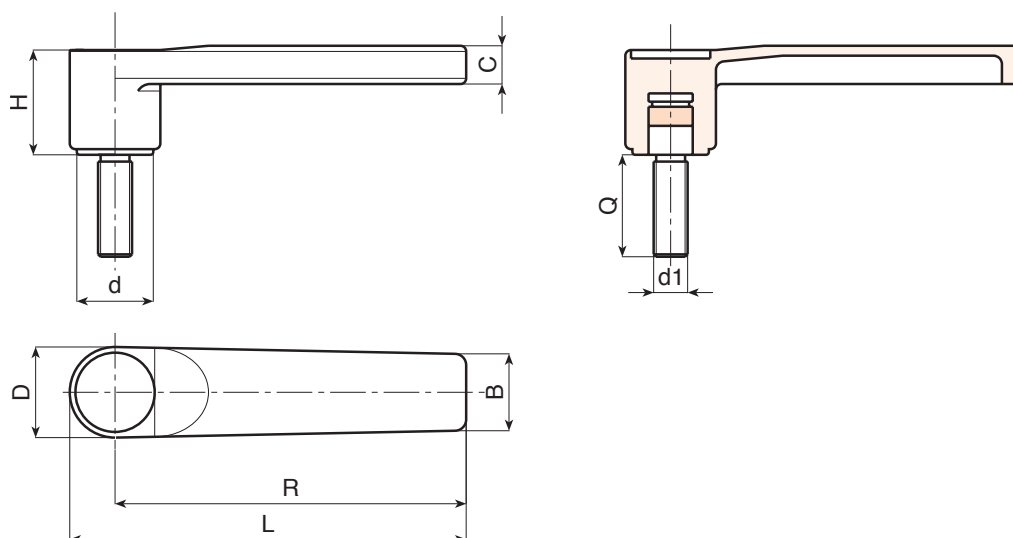
Centrale dop in grijze polyamide (RAL 7035).

### Inzetstuk:

Draadeind in verzinkt staal (schroefdraad tolerantie 6g).

### Speciale verzoeken:

- Op aanvraag en voor grote hoeveelheden zijn de inzetstukken leverbaar met gepersonaliseerde lengte.
- Op aanvraag en voor grote hoeveelheden kunnen de inzetstukken worden geleverd in verschillende materialen.



Code	Art.	L	R	H	D	c	B	h1	d	LM	d16g	Q	
A149125.0005	A149125.TM12X2001	139	125	37	31	13	26	35	27.5	50	M12	20	111

Draadeind met gepersonaliseerde lengte op aanvraag leverbaar vanaf 150 stuks.  
LM = maximumlengte die kan gerest worden.