

A149

RÖGZÍTŐ FOGANTYÚ MENETES SZÁRRAL



Anyagok:

Üvegszálás poliamid.

Olajokkal és zsírokkal szemben ellenálló.

Felületkikészítés:

Szatén.

Szín:

Fekete (RAL 9011).

Középső sapka:

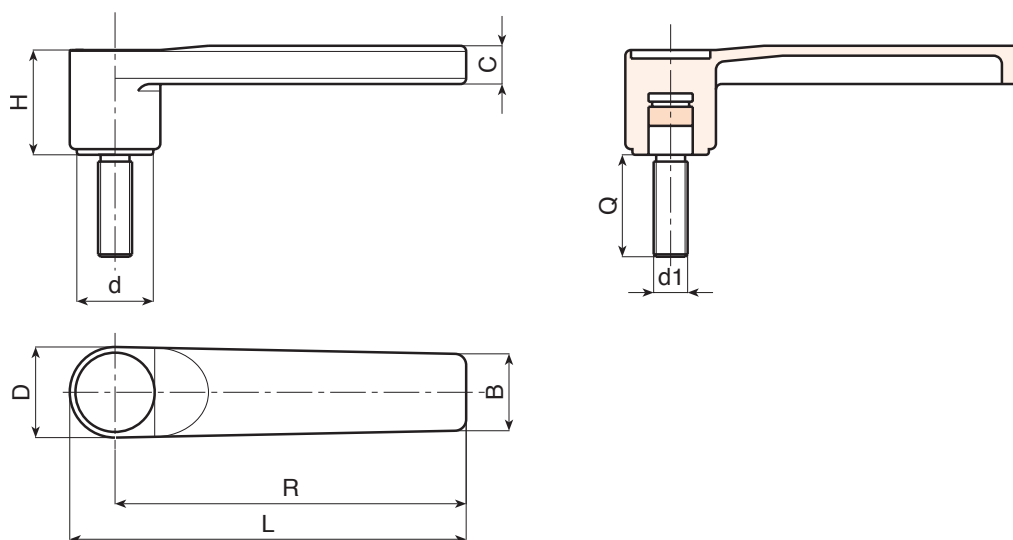
Központi sapka szürke poliamidból (RAL 7035).

Betétek:

Horganyzott acél menetes szegecs (6g menettolerancia).

Speciális kérések:

- Kérésre és speciális mennyiségek esetében a betétek egyedi hosszúságokkal szállíthatók.
- Kérésre és speciális mennyiségek esetében a betétek különböző anyagokban szállíthatók.



Kód	Art.	L	R	H	D	c	B	h1	d	LM	d16g	Q	
A149125.0005	A149125.TM12X2001	139	125	37	31	13	26	35	27.5	50	M12	20	111

Testreszabott szegecs-hosszúság minimum 150 darab rendelése esetén.
LM = Maximális formázható hossz.