

# A149

## MANIJA DE AJUSTE CON PERNO ROSCADO



### Materiales:

Poliamida reforzada.  
Resistente a aceites y grasas.

### Superficie:

Satinada.

### Color:

Negro (RAL 9011).

### Tapón central:

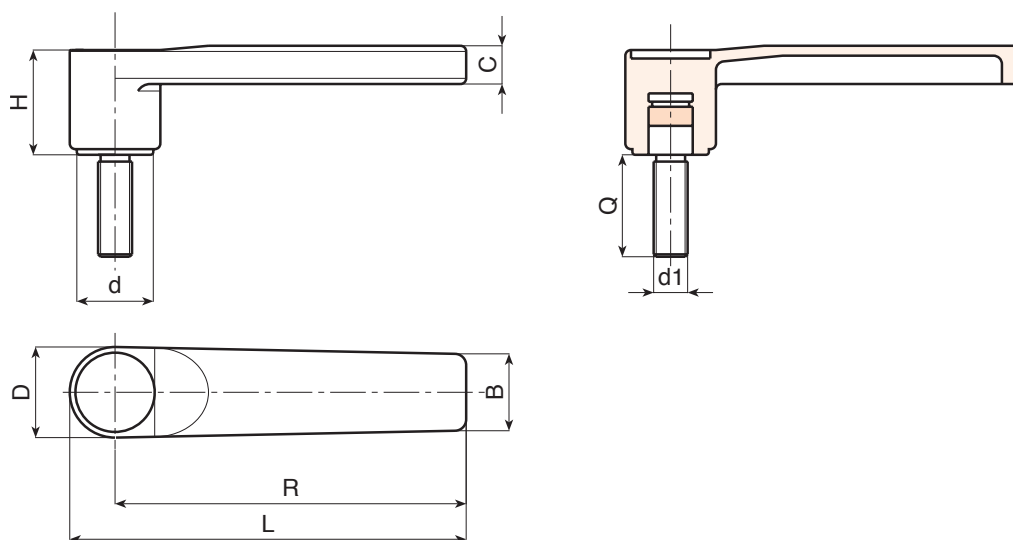
Tapón central de poliamida gris (RAL 7035).

### Insertos:

Perno roscado de acero galvanizado (tolerancia rosca 6g).

### Requerimientos especiales:

- Bajo pedido, y por determinadas cantidades, los insertos se pueden suministrar con la longitud deseada.
- Bajo pedido, y por determinadas cantidades, los insertos se pueden suministrar de otro material.



Código	Art.	L	R	H	D	c	B	h1	d	LM	d16g	Q	
A149125.0005	A149125.TM12X2001	139	125	37	31	13	26	35	27.5	50	M12	20	111

Longitudes perno bajo pedido, con un mínimo de 150 unidades.  
LM = Longitud máxima moldeable.