

# A149

## KLEMMHEBEL MIT AUSSENGEWINDE



**Material:**  
Polyamid glasfaserverstärkt (PA6+GF).  
Öl- und fettbeständig.

**Oberfläche:**  
Matt.

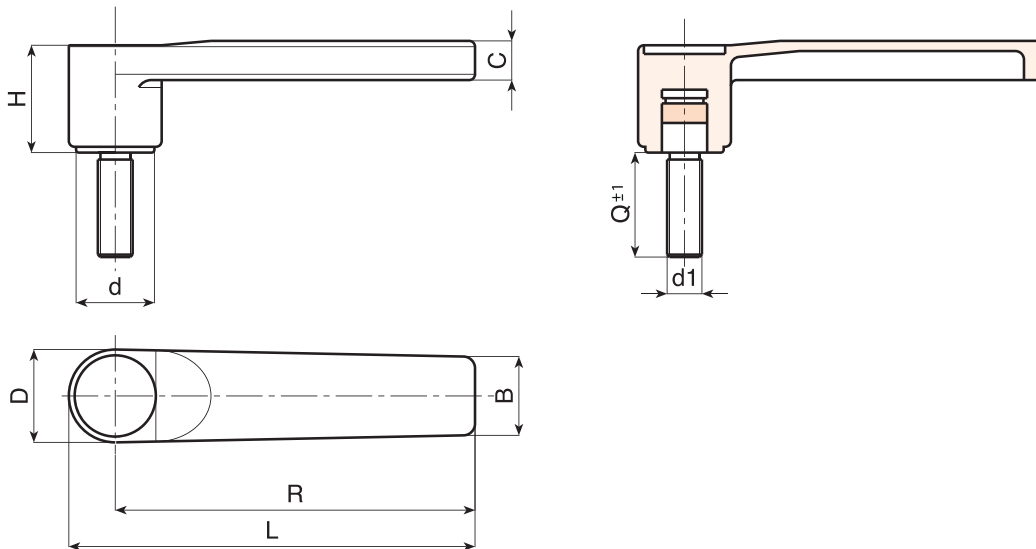
**Farbe:**  
Schwarz (RAL 9011).

**Abdeckung:**  
Abdeckung aus grauem Polyamid (RAL 7035).

**Einsatz:**  
Gewindestiftschraube aus verzinktem Stahl (Gewindetoleranz 6g).

**Weitere Möglichkeiten:**

- Auf Anfrage und ab bestimmten Abnahmemengen können die Einsätze in Sonderlängen geliefert werden.
- Kundenspezifische Materialien der Einsätze.



Code	Art.	L	R	H	D	c	B	h1	d	LM	d16g	Q	
A149125.0005	A149125.TM12X2001	139	125	37	31	13	26	35	27.5	50	M12	20	111

Sonderlängen von Stiften auf Anfrage bei einer Mindestbestellmenge von 150 Stück.  
LM = Durch Formen herstellbare Höchstlänge.

