

# A148

## РУЧКА ЗАЖИМНАЯ С РЕЗЬБОВОЙ ВТУЛКОЙ



### Материалы:

Усиленный полиамид.  
Устойчивость к маслам и жирам.

### Поверхность:

Сатинирован.

### Цвет:

Черн. (RAL 9011).

### Центральная пробка:

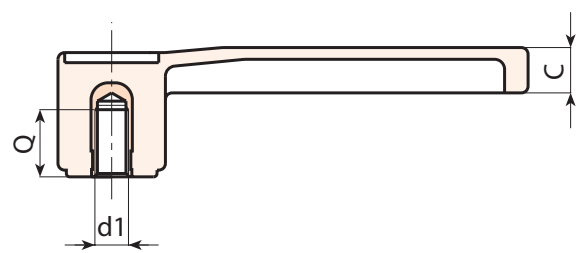
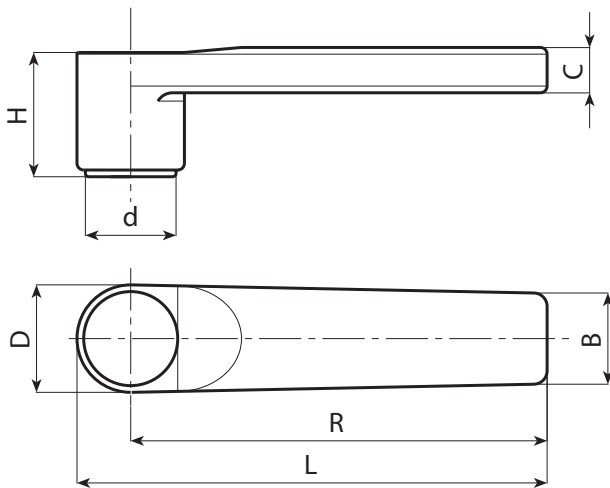
Центральная пробка из серого полиамида (RAL 7035).

### Вставки:

Втулка латунная с глухим резьбовым отверстием (допуск резьбы 6H).

### Специальные запросы:

- По запросу, при наличии объемов, вставки могут изготавливаться из другого материала.



Код	Арт.	L	R	H	D	c	B	h1	d	d16H	Q	g
A148125.0002	A148125.TM1001	139	125	37	31	13	26	35	27.5	M10	20	78
A148125.0004	A148125.TM1201	139	125	37	31	13	26	35	27.5	M12	18	84
A148125.0005	A148125.TM1401	139	125	37	31	13	26	35	27.5	M14	19	90