

A148

PUXADOR DE APERTO COM CASQUILHO ROSCADO



PA6
+G.F.

UL94
HB



Materiais:

Poliamida reforçada.

Resistente a óleos e massas lubrificantes.

Superfície:

Acetinada.

Cor:

Preto (RAL 9011).

Tampão central:

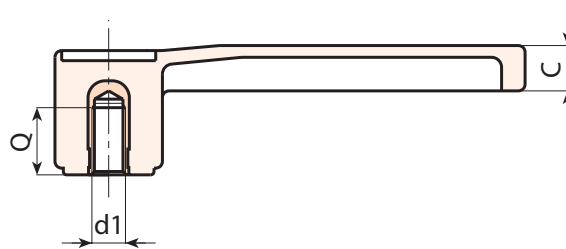
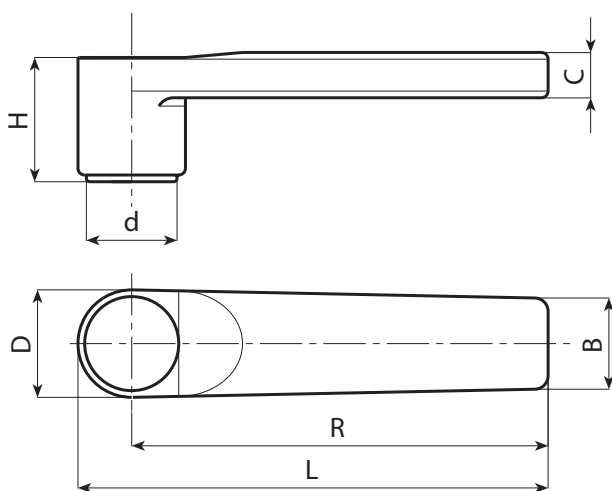
Tampão central em poliamida cinzenta (RAL 7035).

Inserções:

Casquilho com furo roscado cego em latão (tolerância de rosca 6H).

Pedidos especiais:

- A pedido e por quantidade, as inserções podem ser fornecidas em material diferente.



Código	Art.	L	R	H	D	c	B	h1	d	d16H	Q	g
A148125.0002	A148125.TM1001	139	125	37	31	13	26	35	27.5	M10	20	78
A148125.0004	A148125.TM1201	139	125	37	31	13	26	35	27.5	M12	18	84
A148125.0005	A148125.TM1401	139	125	37	31	13	26	35	27.5	M14	19	90