

# A148

## SPANGREEP MET DRAADBUS



### Materiaal:

Versterkte polyamide.  
Bestand tegen oliën en vetten.

### Oppervlak:

Gesatineerd.

### Kleur:

Zwart (RAL 9011).

### Centrale dop:

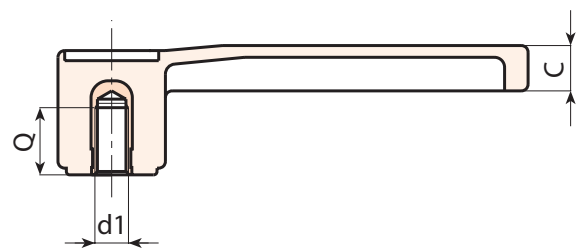
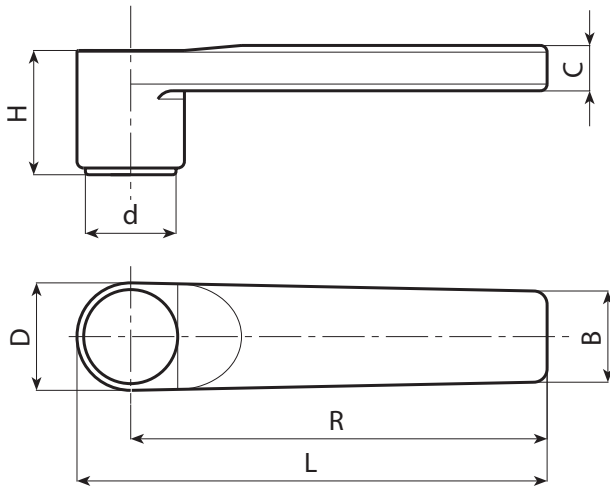
Centrale dop in grijze polyamide (RAL 7035).

### Inzetstuk:

Bus met blinde schroefdraadboring in messing (schroefdraad tolerantie 6H).

### Speciale verzoeken:

- Op aanvraag en voor grote hoeveelheden kunnen de inzetstukken worden geleverd in verschillende materialen.



Code	Art.	L	R	H	D	c	B	h1	d	d16H	Q	g
A148125.0002	A148125.TM1001	139	125	37	31	13	26	35	27.5	M10	20	78
A148125.0004	A148125.TM1201	139	125	37	31	13	26	35	27.5	M12	18	84
A148125.0005	A148125.TM1401	139	125	37	31	13	26	35	27.5	M14	19	90