

# A148

## KIRISTYSKAHVA, KIERTEITETTY HOLKKI



PA6  
+G.F.

UL94  
HB

RoHS  
COMPLIANT

### Materiaalit:

Vahvistettu polyamidi.  
Kestää öljyjä ja rasvoja.

### Pinta:

Satinoitu.

### Väri:

Musta (RAL 9011).

### Keskitulppa:

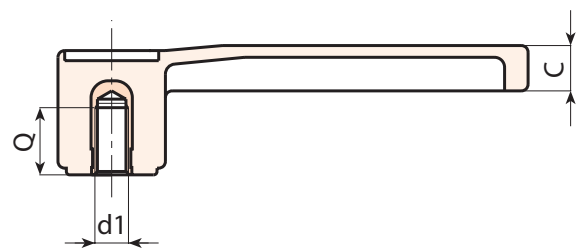
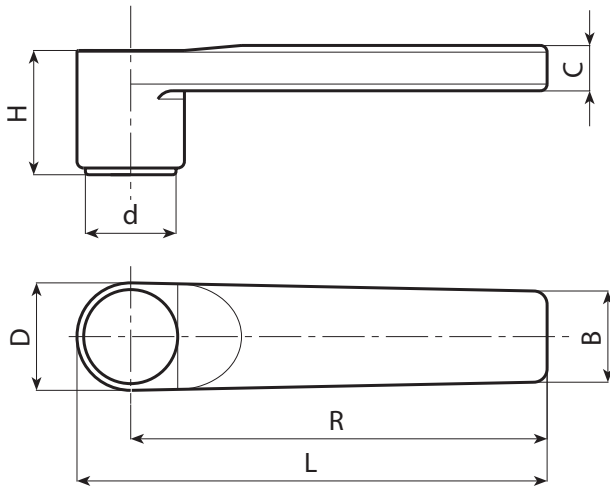
Keskitulppa harmaata polyamidia (RAL 7035).

### Istukat:

Holkki, kierteitetty umpireikä, messinkiä (kierretoleranssi 6H).

### Erikoistilaukset:

- Määrästä riippuen voidaan tilauksesta toimittaa istukoita myös muista materiaaleista valmistettuina.



Koodi	Art.	L	R	H	D	c	B	h1	d	d16H	Q	g
A148125.0002	A148125.TM1001	139	125	37	31	13	26	35	27.5	M10	20	78
A148125.0004	A148125.TM1201	139	125	37	31	13	26	35	27.5	M12	18	84
A148125.0005	A148125.TM1401	139	125	37	31	13	26	35	27.5	M14	19	90