

A148

MANIJA DE AJUSTE CON CASQUILLO ROSCADO



Materiales:
Poliamida reforzada.
Resistente a aceites y grasas.

Superficie:
Satinada.

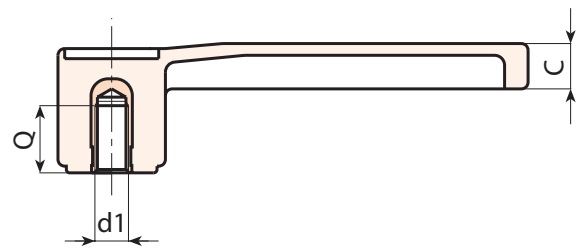
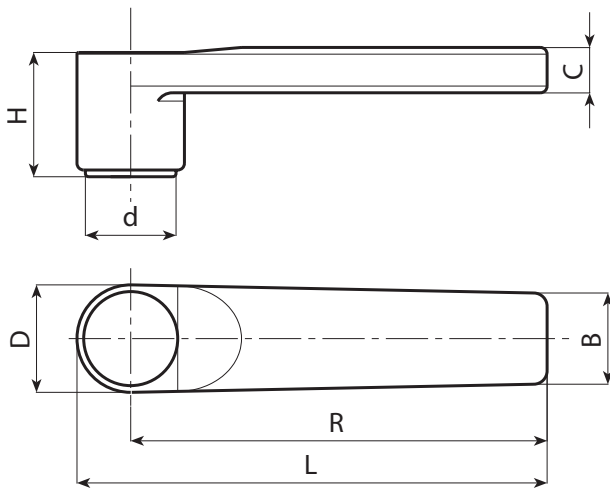
Color:
Negro (RAL 9011).

Tapón central:
Tapón central de poliamida gris (RAL 7035).

Insertos:
Casquillo con orificio roscado ciego de latón (tolerancia rosca 6H).

Requerimientos especiales:

- Bajo pedido, y por determinadas cantidades, los insertos se pueden suministrar de otro material.



Código	Art.	L	R	H	D	c	B	h1	d	d16H	Q	g
A148125.0002	A148125.TM1001	139	125	37	31	13	26	35	27.5	M10	20	78
A148125.0004	A148125.TM1201	139	125	37	31	13	26	35	27.5	M12	18	84
A148125.0005	A148125.TM1401	139	125	37	31	13	26	35	27.5	M14	19	90