

# W912



## POMELLO CON SPINTORE FILETTATO IN ACCIAIO CON PUNTALE PROLUNGATO

### Materiali:

- (3) Molla in acciaio inox, (Aisi 301).
- (4) Pomello lobato in poliammide rinforzata. Non smontabile. Resistente ad olii e grassi.

### W912:

- (2) Ghiera esagonale filettata in acciaio ad alta resistenza.
- (1) Perno spintore in acciaio ad alta resistenza e temprato.

### W912CIN:

- (2) Ghiera esagonale filettata in acciaio inox, (Aisi 303).
- (1) Perno spintore in acciaio inox, (Aisi 303).

### Superficie:

- (4) Satinata.
- (1-2-3) Liscia.

### Colore:

- (4) Nero (RAL 9011).

### W912:

- (1-2) Brunito.

### W912CIN:

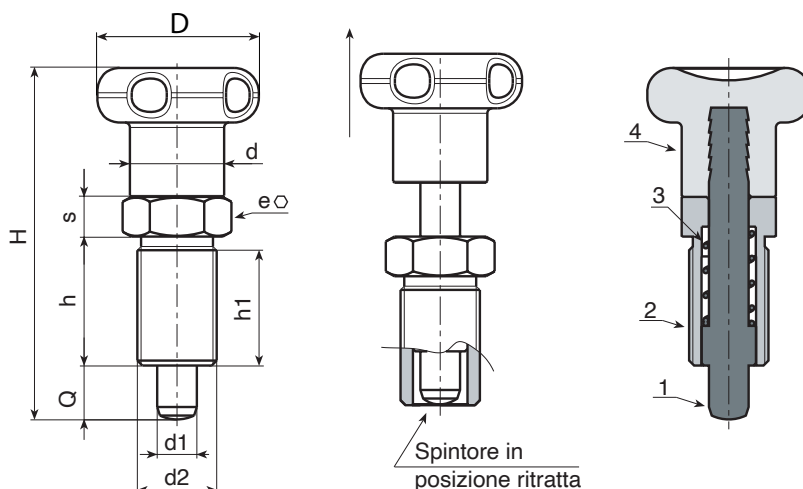
- (1-2) Naturale.

### ATTENZIONE:

> Consigliamo l'esecuzione del foro di alloggiamento dello stelo spintore con tolleranza H7.

### Richieste Speciali:

- Su richiesta e per quantità, il pomello può essere fornito con colori come da tabella colori [pag. ].



### Versione W912 - in acciaio brunito

Codice	Art.	D	H	h	h1	d2	d	e	s	d1-0,02 -0,04	Q	g
W912010.0001	W912010.Q05X0801	22	48	17	15	M10x1	12	12	5	5	8	19
W912012.0002	W912012.Q06X0901	27	57	20	18	M12x1,5	14	14	6	6	9	31
W912016.0004	W912016.Q08X1201	33	72	26	23	M16x1,5	19	19	8	8	12	73
W912016.0006	W912016.Q10X1201	33	72	26	23	M16x1,5	19	19	8	10	12	74
W912020.0001	W912020.Q12X1501	33	84	33	30	M20x1,5	19	22	10	12	15	128

### Versione W912 CIN - in acciaio inox (Aisi 303)

INOX

Codice	Art.	D	H	h	h1	d2	d	e	s	d1-0,02 -0,04	Q	g
W912010.0002	W912010.I05X0801CIN	22	48	17	15	M10x1	12	12	5	5	8	19
W912012.0001	W912012.I06X0901CIN	27	57	20	18	M12x1,5	14	14	6	6	9	31
W912016.0005	W912016.I08X1201CIN	33	72	26	23	M16x1,5	19	19	8	8	12	73
W912016.0001	W912016.I10X1201CIN	33	72	26	23	M16x1,5	19	19	8	10	12	74
W912020.0002	W912020.I12X1501CIN	33	84	33	30	M20x1,5	19	22	10	12	15	128