

W852



C40



GRANO FILETTATO IN ACCIAIO CON ESAGONO INCASSATO E PUNTA A SFERA SPIANATA E ZIGRINATA

Materiali:

Corpo grano in acciaio bonificato con classe di resistenza 10.9.

Superficie:

Liscia.

Colore:

Puntale:

Naturale

Corpo grano:

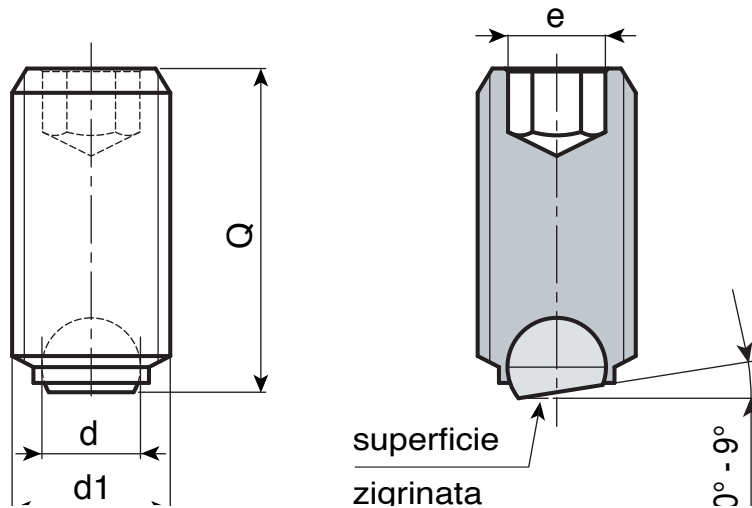
Brunito.

Sfera:

Sfera in acciaio inox spianata, zigrinata e temprata, (Aisi 420). Angolo di adattamento ottimale tra 0° e 9°. Sfera non bloccata, libera di rovesciarsi.

Richieste speciali:

- Nessuna.



Codice	art.	d1 _{6g}	e	d	Q	g
W852.0001	W852.SBM10X12	M10	5	7	12	5
W852.0002	W852.SBM10X16	M10	5	7	16	7
W852.0003	W852.SBM10X20	M10	5	7	20	9
W852.0004	W852.SBM10X25	M10	5	7	25	11
W852.0005	W852.SBM10X35	M10	5	7	35	16
W852.0006	W852.SBM12X16	M12	6	8.5	16	10
W852.0007	W852.SBM12X20	M12	6	8.5	20	12,5
W852.0008	W852.SBM12X30	M12	6	8.5	30	20
W852.0009	W852.SBM12X40	M12	6	8.5	40	28,5
W852.0010	W852.SBM16X20	M16	8	12	20	22
W852.0011	W852.SBM16X25	M16	8	12	25	28
W852.0012	W852.SBM16X35	M16	8	12	35	41
W852.0013	W852.SBM16X50	M16	8	12	50	48