

# W832



## PRESSORE FILETTATO IN ACCIAIO CON INTAGLIO A CACCIAVITE CON PUNTALE

### Materiali:

#### W832:

Corpo pressore in acciaio con classe di resistenza 5.8.

#### W832CIN:

Corpo pressore in acciaio inox, (Aisi 303).

### Superficie:

Liscia.

### Colore:

#### W832:

Brunito.

#### W832CIN:

Naturale.

### Puntale:

#### W832:

Puntale tornito in acciaio temprato e brunito.

#### W832CIN:

Puntale tornito in acciaio inox, (Aisi 303).

### Molla:

#### W832:

Molla in acciaio armonico.

#### W832CIN:

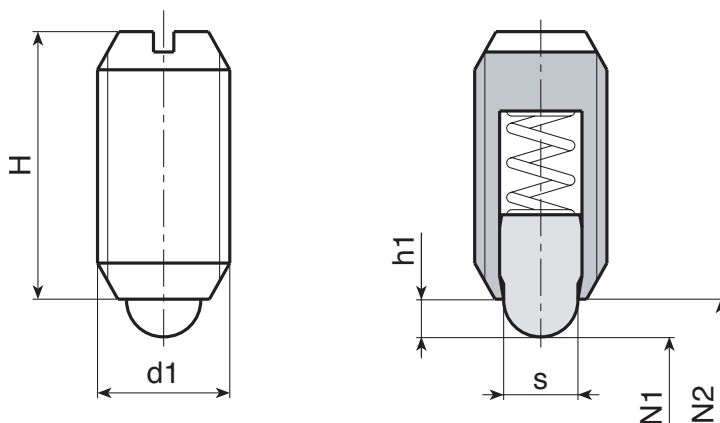
Molla in acciaio inox, (Aisi 301).

### Tipologia di spinta della molla:

Normale.

### Richieste speciali:

- Nessuna.



### Versione W832: in acciaio brunito

Codice	art.	s	H	h1	N1 (N)	N2 (N)	d1 <sub>6H</sub>	g
W832.0009	W832.VBM04	1.8	9	1.5	6	20	M4	0.5
W832.0010	W832.VBM05	2.4	12	2	6	20	M5	1
W832.0011	W832.VBM06	2.7	14	2	7	20	M6	1.7
W832.0012	W832.VBM08	4	16	2	15	30	M8	4
W832.0013	W832.VBM10	4.5	19	2.5	20	35	M10	7
W832.0014	W832.VBM12	6	22	3.5	30	55	M12	13
W832.0015	W832.VBM16	8.5	24	4.5	45	100	M16	24
W832.0016	W832.VBM20	10	30	6.5	60	120	M20	46

### Versione W832CIN - in acciaio inox (Aisi 303)

INOX

Codice	art.	s	H	h1	N1 (N)	N2 (N)	d1 <sub>6H</sub>	g
W832.0001	W832.INM04CIN	1.8	9	1.5	6	20	M4	0.5
W832.0002	W832.INM05CIN	2.4	12	2	6	20	M5	1
W832.0003	W832.INM06CIN	2.7	14	2	7	20	M6	1.7
W832.0004	W832.INM08CIN	4	16	2	15	30	M8	4
W832.0005	W832.INM10CIN	4.5	19	2.5	20	35	M10	7
W832.0006	W832.INM12CIN	6	22	3.5	30	55	M12	13
W832.0007	W832.INM16CIN	8.5	24	4.5	45	100	M16	24
W832.0008	W832.INM20CIN	10	30	6.5	60	120	M20	46