

# W806



## POMELLO CON SPINTORE LISCIO SALDABILE IN ACCIAIO BRUNITO

### Materiali:

(4) Pomello lobato in poliammide rinforzata.  
Resistente ad olii e grassi.

### Superficie:

(4) Satinata.  
(1-2) Liscia.

### Colore:

(4) Nero (RAL 9011).  
(1-2) Nero da brunitura.

### Inserti:

(3) Molla in acciaio zincato.  
(2) Corpo liscio forato in acciaio saldabile.  
(1) Perno spintore in acciaio ad alta resistenza e temprato.

### ATTENZIONE:

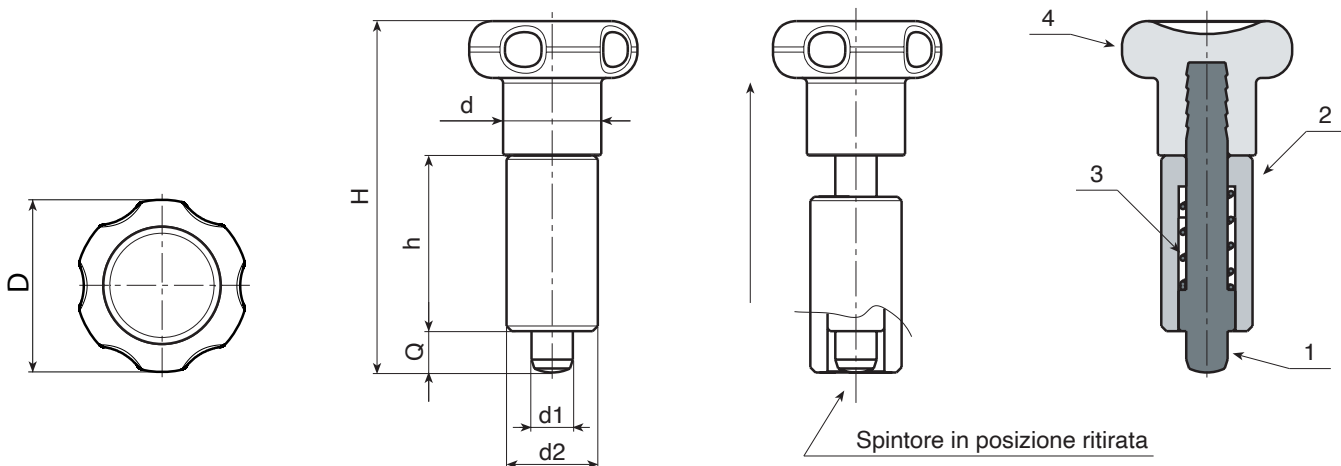
> Consigliamo l'esecuzione del foro di alloggiamento dello stelo spintore con tolleranza H7.

### Richieste Speciali:

- Su richiesta e per quantità, il pomello può essere fornito con colori come da tabella colori [pag.].

### ATTENZIONE:

Per evitare problemi durante la saldatura del corpo in acciaio al macchinario, il pomello in plastica viene fornito smontato. Il pomello potrà essere avvitato dopo che il pezzo si sia raffreddato.



Codice	Art.	D	H	h	d2	d	d1 -0,02 -0,04	Q	g
W806.0001	W806.Q0501	22	45	22	12	12	5	5	23
W806.0002	W806.Q0601	27	54	26	14	14	6	6	40
W806.0003	W806.Q0801	33	68	34	18	19	8	8	84