

W804



POMELLO CON SPINTORE FILETTATO SENZA GHIERA IN ACCIAIO

Materiali:

- (3) Molla in acciaio inox, (Aisi 301).
- (4) Pomello lobato in poliammide rinforzata. Non smontabile. Resistente ad olii e grassi.

W804:

- (2) Corpo filettato in acciaio ad alta resistenza, con sede chiave.
- (1) Perno spintore in acciaio ad alta resistenza e temprato.

W804CIN:

- (2) Corpo filettato in acciaio inox, (Aisi 303), con sede chiave.
- (1) Perno spintore in acciaio inox, (Aisi 303).

Superficie:

- (4) Satinata.
- (1-2) Liscia.

Colore:

- (4) Nero (RAL 9011).

W804:

- (1-2) Brunito.

W804CIN:

- (1-2) Naturale.

Chiave di fissaggio:

Su richiesta è disponibile la chiave di serraggio con codice W807.

ATTENZIONE:

> Consigliamo l'esecuzione del foro di alloggiamento dello stelo spintore con tolleranza H7.

Richieste Speciali:

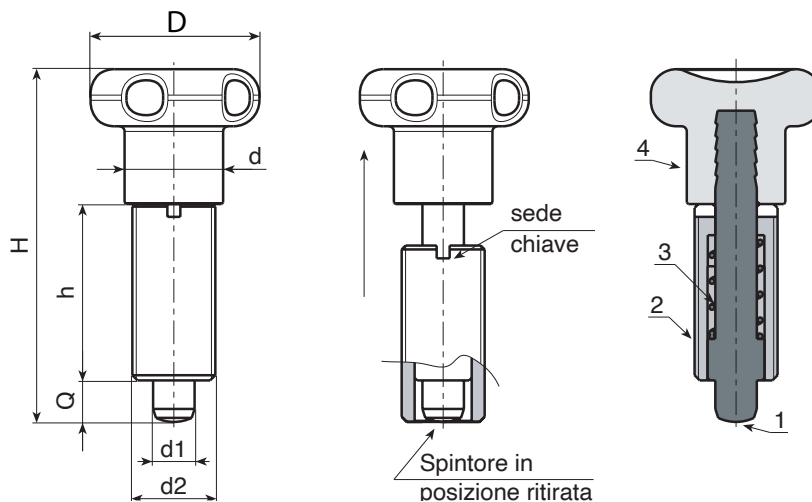
- Su richiesta e per quantità, il pomello può essere fornito con colori come da tabella colori [pag.].
- Su richiesta è possibile fornire le chiavi di serraggio.



W807



W805+W807



Versione W804 - in acciaio brunito

Codice	Art.	D	H	h	d2	d	d1 -0,02 -0,04	Q	g	Chiave
W804.0005	W804.Q0501	22	45	22	M10x1	12	5	5	16	W807.05
W804.0006	W804.Q0601	27	54	26	M12x1,5	14	6	6	28	W807.06
W804.0007	W804.Q0801	33	68	34	M16x1,5	19	8	8	64	W807.08
W804.0008	W804.Q1001	33	79	43	M20x1,5	19	10	10	113	W807.10

Versione W804 CIN - in acciaio inox (Aisi 303)

INOX

Codice	Art.	D	H	h	d2	d	d1 -0,02 -0,04	Q	g	Chiave
W804.0001	W804.I0501CIN	22	45	22	M10x1	12	5	5	16	W807.05
W804.0002	W804.I0601CIN	27	54	26	M12x1,5	14	6	6	28	W807.06
W804.0003	W804.I0801CIN	33	68	34	M16x1,5	19	8	8	64	W807.08
W804.0004	W804.I1001CIN	33	79	43	M20x1,5	19	10	10	113	W807.10