

# W790



## POMELLO CON SPINTORE CON FLANGIA IN ACCIAIO BRUNITO

### Materiali:

(3) Pomello lobato in poliammide rinforzata. Non smontabile.  
Resistente ad olii e grassi.

### Superficie:

(3) Satinata.  
(1-2) Liscia.

### Colore:

(3) Nero (RAL 9011).  
(1-2) Nero da brunitura.

### Inserti:

(4) Molla in acciaio inox.  
(1) Corpo liscio con flangia integrale tornita e forata in acciaio.  
(2) Perno spintore in acciaio ad alta resistenza e temprato.

### ATTENZIONE:

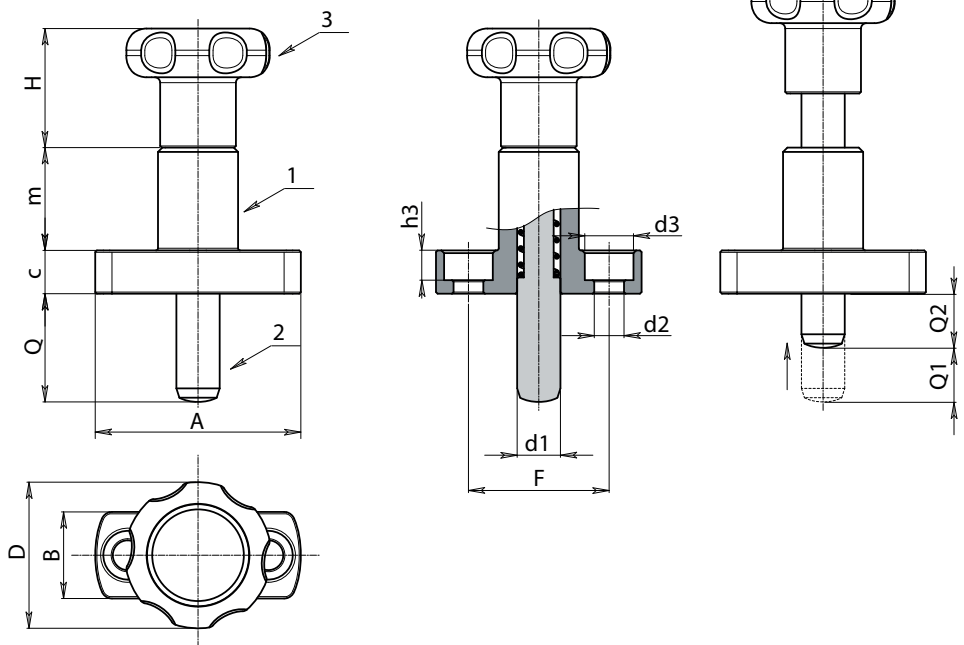
> Consigliamo l'esecuzione del foro di alloggiamento dello stelo spintore con tolleranza H7.

### Richieste Speciali:

• Su richiesta e per quantità, il pomello può essere fornito con colori come da tabella colori [pag. ].



22



Codice	Art.	D	H	m	c	A	B	F	h3	d2	d3	d1 -0,02 -0,04	Q	Q1	Q2	g
W790027.0001	W790027.Q08X2001	27	22	19	8	38	16	26	5.5	5.5	9	8	20	10	10	74
W790027.0002	W790027.Q08X2601	27	22	19	8	38	16	26	5.5	5.5	9	8	26	10	16	75
W790027.0004	W790027.Q10X2401	27	22	19	8	38	16	26	5.5	5.5	9	10	24	12	12	75
W790027.0006	W790027.Q10X3201	27	22	19	8	38	16	26	5.5	5.5	9	10	32	12	20	76