

W700



LEVA A T CON MANICO MOBILE E FORO FILETTATO

Materiali:

Acciaio con classe di resistenza 5.8.

Superficie:

Tornita a bassa rugosità.

Colore:

Brunitura.

Inserti:

- (1) Anello a mezzaluna per alberi in acciaio armonico brunito (UNI 7434 tipo H).
- (2) Molla in acciaio zincato.
- (3) Sfera in acciaio zincato da 7/32.

Manico:

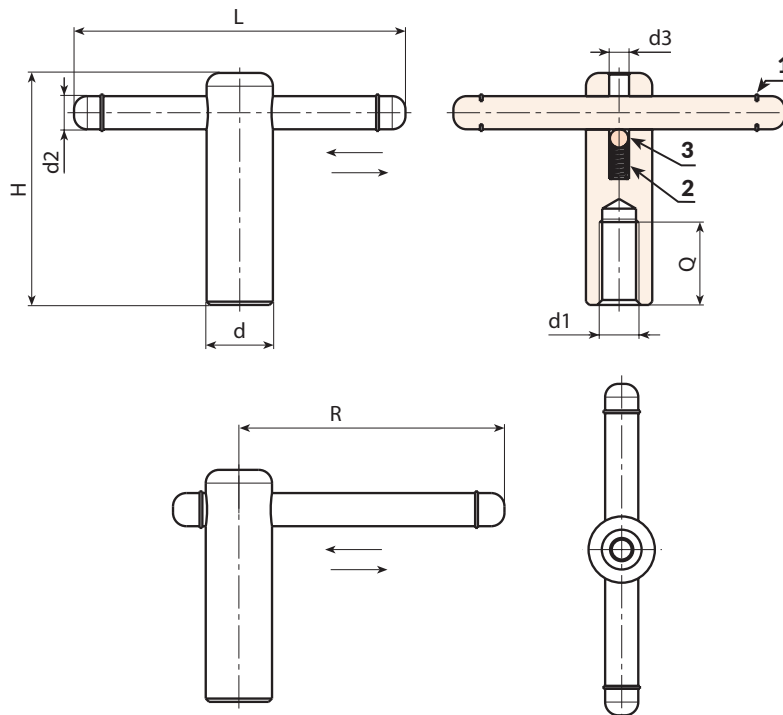
Manico mobile bloccato in fine corsa da anelli di tenuta.

Foro:

Foro filettato cieco ricavato dal pieno, (tolleranza filetto 6H).

Richieste Speciali:

- Su richiesta e per quantità le leve possono essere fornite con il foro $d1$ a disegno.
- Su richiesta e per quantità le leve possono essere fornite con trattamenti superficiali diversi.



Codice	Art.	d	L	H	R	d2	d3	d16H	Q	
W700085.0001	W700085.VM10	18	85	62	71	8	6	M10	25	143
W700105.0001	W700105.VM12	20	105	72	86.5	10	6	M12	30	207
W700125.0001	W700125.VM16	24	125	87	104,5	12	6	M16	40	328
W700145.0001	W700145.VM20	30	145	97	121	16	6	M20	45	570