

# W630



## PERNO DI FISSAGGIO RAPIDO CON ANELLO IN ACCIAIO

### Materiali:

- (1) Anello a molla in acciaio inox, (Aisi 302).
- (2) Perno tornito in acciaio automatico.
- (3) Molla in acciaio inox, (Aisi 301).
- (4) Sfere in acciaio inox temprato, (Aisi 440C).

### Superficie:

- (1-4) Naturale.
- (2) Zincata blue standard.

### Note:

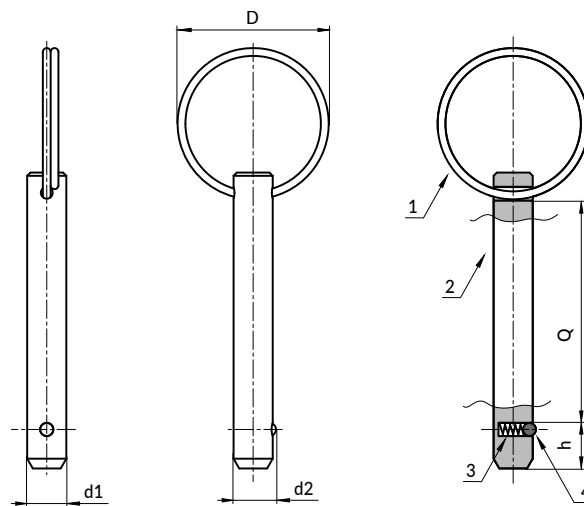
Il perno di fissaggio rapido serve per collegare in modo semplice e rapido componenti o pezzi da lavorare.

### ATTENZIONE:

> Consigliamo l'esecuzione del foro di alloggiamento dello stelo spintore con tolleranza H11.

### Richieste Speciali:

- Nessuna.



22

Codice	Art.	D	d2	h	d1H9	Q(+0.6)	g	Sforzo di taglio a doppio taglio max. kN
W630023.0001	W630023.VZD06X15	23	6.5	7	6	15	7	22
W630023.0002	W630023.VZD06X20	23	6.5	7	6	20	8	22
W630023.0003	W630023.VZD06X30	23	6.5	7	6	30	10	22
W630023.0004	W630023.VZD06X40	23	6.5	7	6	40	12	22
W630028.0001	W630028.VZD08X30	28	8.8	8	8	30	19	38
W630028.0002	W630028.VZD08X40	28	8.8	8	8	40	23	38
W630028.0003	W630028.VZD08X50	28	8.8	8	8	50	27	38