

# W620

## PRESSORE A VITE CON SFERA A MOLLA



### Materiali:

#### W620:

Vite tornita in acciaio automatico, con sede esagono incassato.

#### W620CIN:

Vite tornita in acciaio inox (Aisi 303), con sede esagono incassato.

### Superficie:

Liscia.

### Colore:

W620:

Brunita.

W620CIN:

Naturale.

### Sfera:

Sfera in acciaio inox temprato, (Aisi 420).

### Molla:

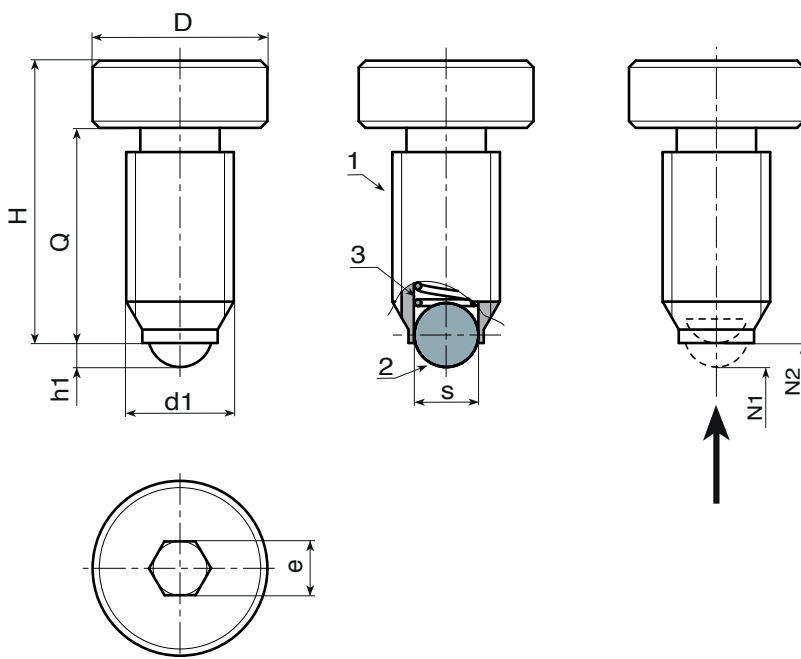
Molla in acciaio inox, (Aisi 301).

### Tipologia di spinta della molla:

Normale.

### Richieste speciali:

- Nessuna.



### Versione W620 - in acciaio Brunito

Codice	art.	D(+0-0,2)	H	h1	e	s	N1 (N)	N2 (N)	d1 <sub>6g</sub>	Q	
W620.0005	W620.VBM06X12	10	16	1	3	3,5	9	9	M6	12	4
W620.0006	W620.VBM08X16	13	21	1,5	4	5	15	15	M8	16	9
W620.0007	W620.VBM10X20	16	26	2	5	6	20	20	M10	20	17
W620.0008	W620.VBM12X25	18	32	2,5	6	8	30	30	M12	25	27

### Versione W620 CIN - in acciaio inox (Aisi 303)

INOX

Codice	art.	D(+0-0,2)	H	h1	e	s	N1 (N)	N2 (N)	d1 <sub>6g</sub>	Q	
W620.0001	W620.INM06X12CIN	10	16	1	3	3,5	9	9	M6	12	4
W620.0002	W620.INM08X16CIN	13	21	1,5	4	5	15	15	M8	16	9
W620.0003	W620.INM10X20CIN	16	26	2	5	6	20	20	M10	20	17
W620.0004	W620.INM12X25CIN	18	32	2,5	6	8	30	30	M12	25	27