

W610



PRESSORE LISCIO CON DOPPIA SFERA IN OTTONE

Materiali:

Corpo pressore in ottone tornito.

Sfera:

Sfera in acciaio inox temprato, (Aisi 420).

Tipologia di spinta della molla:

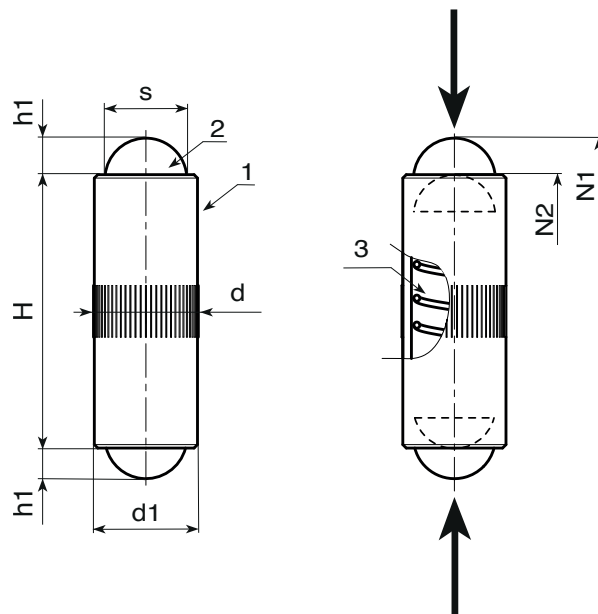
Normale.

Molla:

Molla in acciaio inox, (Aisi 301).

Richieste speciali:

- Nessuna.



21

Codice	art.	s	H(+0 -0.2)	h1	d(+0.05 -0)	N1 (N)	N2 (N)	d1	g
W610.0001	W610.OND04	3	10	0.9	4.05	3	7	4	0.7
W610.0002	W610.OND05	4	12	1.2	5.05	4	8	5	1.3
W610.0003	W610.OND06	5	16	1.6	6.05	6	10	6	2.4
W610.0004	W610.OND08	6	20	2	8.05	8	12	8	5.8
W610.0005	W610.OND10	8	24	2.9	10.05	10	16	10	10.5